

Seitendruckstücke • mit Kunststofffeder und Stift - INCH

2B150.0341



Produktbeschreibung

Verwendung zum Positionieren und Andrücken wie z.B. beim Lackieren und Sandstrahlen.

Werkstoff

- Hülse**
- Aluminium Al
- Feder**
- Kunststoff
- Stift**
- Rostfreier Stahl

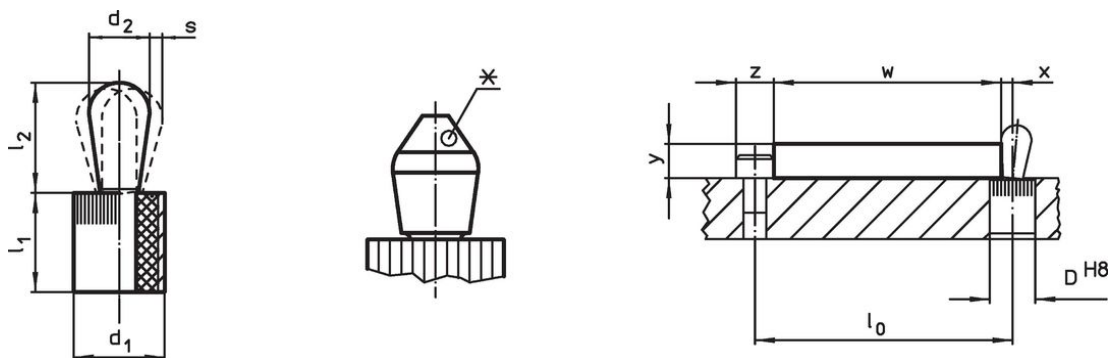
Montage

Montage durch Einpressen.
Formel zum Berechnen des Achsabstands für die Montagebohrung:
 $l_0 = z/2 + w + x$,
 l_0 = Achsabstand,
 y = Werkstückhöhe,
 w = Werkstücklänge,
 x = Koordinatenmaß,
 s = Hub,
 z = Anschlagdurchmesser
 Berechnung Maß x :
 y größer oder gleich $l_2 - d_2/2$,
 dann $x = d_2/2 - s$
 (Wert x für diesen Fall s. a. Tabelle)
 oder
 y kleiner als $l_2 - d_2/2$,
 dann $x = d_2/2 - s - [(l_2 - d_2/2 - y) * 0,123]$

Kennzeichnung

Ausführung starke Federkraft = grüne Feder

Maßzeichnung



*einige Größen (siehe Tabelle) haben eine abweichende Stiftform



Bestellinformationen

Abmessungen		Federkraft F max. ¹⁾ ~ [lb]	Abmessungen		Hub s [in]	Aufnahme- bohrung D H8 [in]	x ²⁾ [in]	max. [°F]	oz	Art.-Nr.
d ₁	d ₂		l ₁	l ₂						
[in]			[in]							
5/8	0,394	36	0,675	0,678	0,031	0,625	0,166	212	0,546	2B150.0341

¹⁾ statistischer Mittelwert

²⁾ Wenn die Werkstückhöhe (y) kleiner als $l_2 - d_2/2$ ist, muss das Koordinatenmaß (x) berechnet werden.

Zubehör

	Abmessungen d ₁ [in]	 [oz]	Art.-Nr.
Montagewerkzeug			
	5/8	3,749	22150.0833

Compliance

RoHS-konform

Konform gemäß Richtlinie 2011/65/EU und Richtlinie 2015/863.

Enthält keine SVHC-Stoffe

Keine SVHC Substanzen mit mehr als 0,1% w/w enthalten – SVHC Liste Stand 23.01.2024.

Enthält keine Proposition 65 Stoffe

Keine Stoffe der Proposition 65 enthalten.

<https://www.P65Warnings.ca.gov/>

Frei von Konfliktmineralien

Dieses Produkt enthält keine als "Konfliktmineralien" bezeichneten Stoffe wie Tantal, Zinn, Gold oder Wolfram aus der demokratischen Republik Kongo oder angrenzender Länder.