

Seitendruckstücke · glatt, ohne Abdichtung - INCH  
2B150.0011



**Produktbeschreibung**

Verwendung zum Positionieren und Andrücken wie z.B. beim Lackieren und Sandstrahlen.

**Werkstoff**

**Hülse**

- Aluminium Al

**Feder**

- Stahl, brüniert

**Stift**

- Stahl, einsatzgehärtet, galvanisch verzinkt

**Montage**

Montage durch Einpressen.

Formel zum Berechnen des Achsabstands für die Montagebohrung:

$$l_0 = z/2 + w + x,$$

$l_0$  = Achsabstand,

$y$  = Werkstückhöhe,

$w$  = Werkstücklänge,

$x$  = Koordinatenmaß,

$s$  = Hub,

$z$  = Anschlagdurchmesser

Berechnung Maß  $x$ :

$y$  größer oder gleich  $l_2 - d_2/2$ ,

dann  $x = d_2/2 - s$

(Wert  $x$  für diesen Fall s. a. Tabelle)

oder

$y$  kleiner als  $l_2 - d_2/2$ ,

dann  $x = d_2/2 - s - [(l_2 - d_2/2 - y) * 0,123]$

**Kennzeichnung**

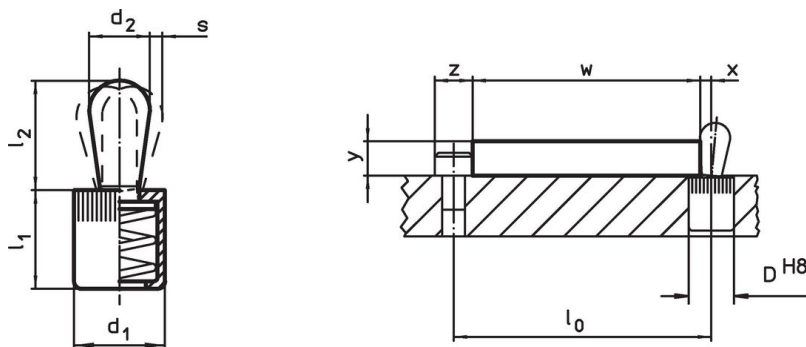
Ausführung Standard-Federkraft = Feder aus Stahl, brüniert

**Weiterführende Informationen**

**Weitere Produkte**

- Exzenter, für Seitendruckstücke, glatt - INCH

**Maßzeichnung**





**Bestellinformationen**

Abmessungen		Federkraft F max. <sup>1)</sup> ~ [lb]	Abmessungen		Hub s [in]	Aufnahme- bohrung D H8 [in]	$x^{2)}$ [in]	max. [°F]	oz	Art.-Nr.
$d_1$	$d_2$		$l_1$	$l_2$						
1/4	0,118	4,5	0,275	0,157	0,02	1/4	0,035	482	0,024	2B150.0011

<sup>1)</sup> statistischer Mittelwert

<sup>2)</sup> Wenn die Werkstückhöhe ( $y$ ) kleiner als  $l_2 - d_2/2$  ist, muss das Koordinatenmaß ( $x$ ) berechnet werden.

## Zubehör

	Abmessungen d <sub>1</sub> [in]	 [oz]	Art.-Nr.
<b>Montagewerkzeug</b>			
	1/4	0,678	22150.0830

## Anwendungsbeispiel



## Compliance

### RoHS-konform

Enthält Blei – Konform gemäß den Ausnahmen 6a / 6b / 6c.

### Enthält SVHC-Stoffe >0,1% w/w

Enthält Blei – SVHC Liste [REACH] Stand 23.01.2024.

### Enthält Proposition 65 Stoffe



Blei kann bei Exposition zu Krebs und Fortpflanzungsschäden führen.  
<https://www.P65Warnings.ca.gov/>

### Frei von Konfliktmineralien

Dieses Produkt enthält keine als "Konfliktmineralien" bezeichneten Stoffe wie Tantal, Zinn, Gold oder Wolfram aus der demokratischen Republik Kongo oder angrenzender Länder.