

Federnde Druckstücke • mit Bolzen und Schlitz - INCH

2B020.0046



Produktbeschreibung

Zum Positionieren, Schalten, Verriegeln, Einrasten sowie für weitere ähnliche Druckanwendungen.
Federnde Druckstücke können zur Arretierung sowie als An- und Abdruckstift eingesetzt werden.

Werkstoff

Bolzen

- Automatenstahl, gehärtet, brüniert

Hülse

- Automatenstahl, brüniert

Feder

- Rostfreier Stahl

Kennzeichnung

Standard-Federkraft: keine Markierung



Standard-Federkraft

starke Federkraft

Weiterführende Informationen

Hinweise

Sonderausführung auf Anfrage.
Federnde Druckstücke werden speziell auf Federweg und Federkraft geprüft.
• Dieses Produkt ist in INCH-Abmessungen gefertigt.

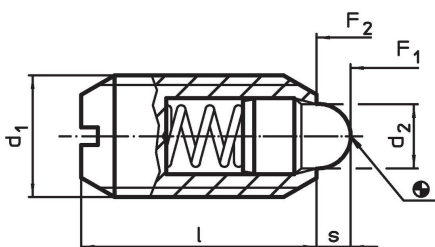
Verweise

Eine Umrechnungstabelle finden Sie im Technischen Anhang.
Gewindesicherung: Polyamid-Fleckbeschichtung (Details hierzu finden Sie im Technischen Anhang).

Weitere Produkte

- Federnde Druckstücke, mit Bolzen und Schlitz

Maßzeichnung

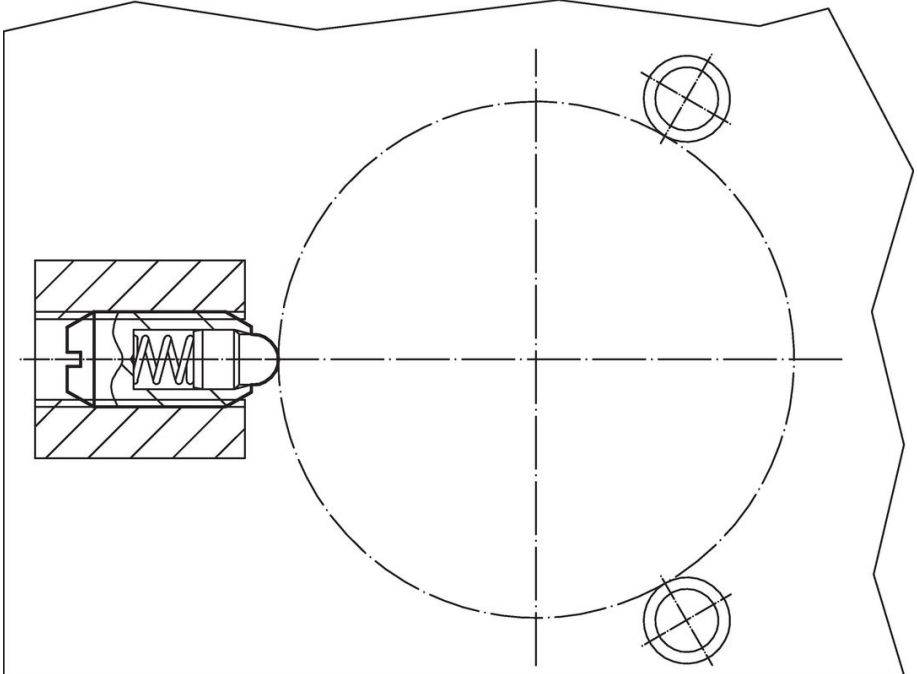
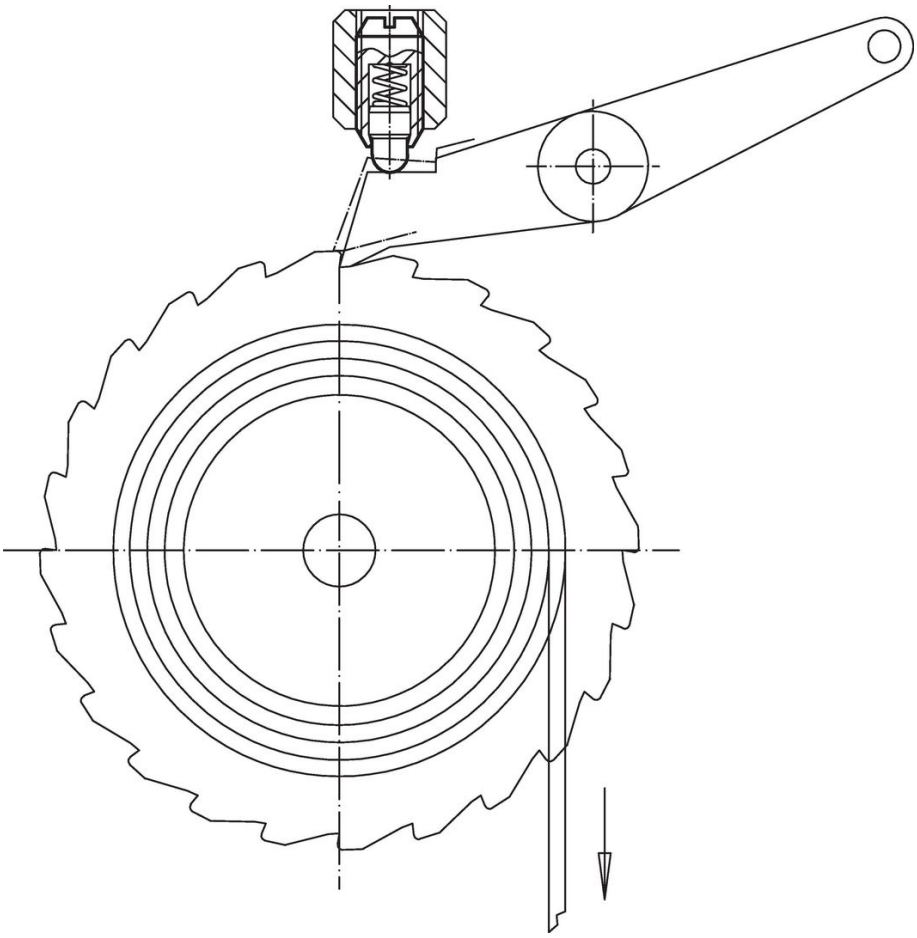


Bestellinformationen

d ₁	Abmessungen		d ₂	l	Hub s	Federkraft ¹⁾		Temperatur		Gewicht [oz]	Art.-Nr.	
	Gewindeklasse					F ₁ ~ [lb]	F ₂ ~ [lb]	min.	max.			[°F]
[in]			[in]		[in]							
5/16-18	5/16	0,313	2A-UNC	0,135	37/64	0,084	1	4	-22	482	0,123	2B020.0046

¹⁾ statistischer Mittelwert

Anwendungsbeispiel



Compliance

RoHS-konform

Enthält Blei – Konform gemäß den Ausnahmen 6a / 6b / 6c.

Enthält SVHC-Stoffe >0,1% w/w

Enthält Blei – SVHC Liste [REACH] Stand 23.01.2024.

Enthält Proposition 65 Stoffe



Blei kann bei Exposition zu Krebs und Fortpflanzungsschäden führen.

<https://www.P65Warnings.ca.gov/>

Frei von Konfliktmineralien

Dieses Produkt enthält keine als "Konfliktmineralien" bezeichneten Stoffe wie Tantal, Zinn, Gold oder Wolfram aus der demokratischen Republik Kongo oder angrenzender Länder.