

## Federnde Druckstücke • mit Bolzen und Schlitz - INCH

2B020.0236



### Produktbeschreibung

Zum Positionieren, Schalten, Verriegeln, Einrasten sowie für weitere ähnliche Druckanwendungen.

Federnde Druckstücke können zur Arretierung sowie als An- und Abdruckstift eingesetzt werden.

### Werkstoff

#### Bolzen

- Automatenstahl, gehärtet, brüniert

#### Hülse

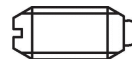
- Automatenstahl, brüniert

#### Feder

- Rostfreier Stahl

### Kennzeichnung

Standard-Federkraft: keine Markierung



Standard-Federkraft

starke Federkraft

### Weiterführende Informationen

#### Hinweise

Sonderausführung auf Anfrage.

Federnde Druckstücke werden speziell auf Federweg und Federkraft geprüft.

- Dieses Produkt ist in INCH-Abmessungen gefertigt.

#### Verweise

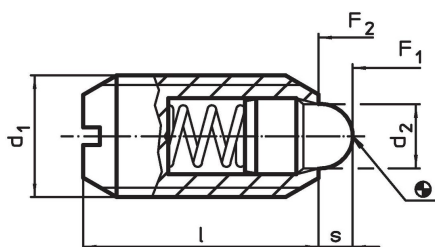
Eine Umrechnungstabelle finden Sie im Technischen Anhang.

Gewindesicherung: Polyamid-Fleckbeschichtung (Details hierzu finden Sie im Technischen Anhang).

#### Weitere Produkte

- Federnde Druckstücke, mit Bolzen und Schlitz

### Maßzeichnung

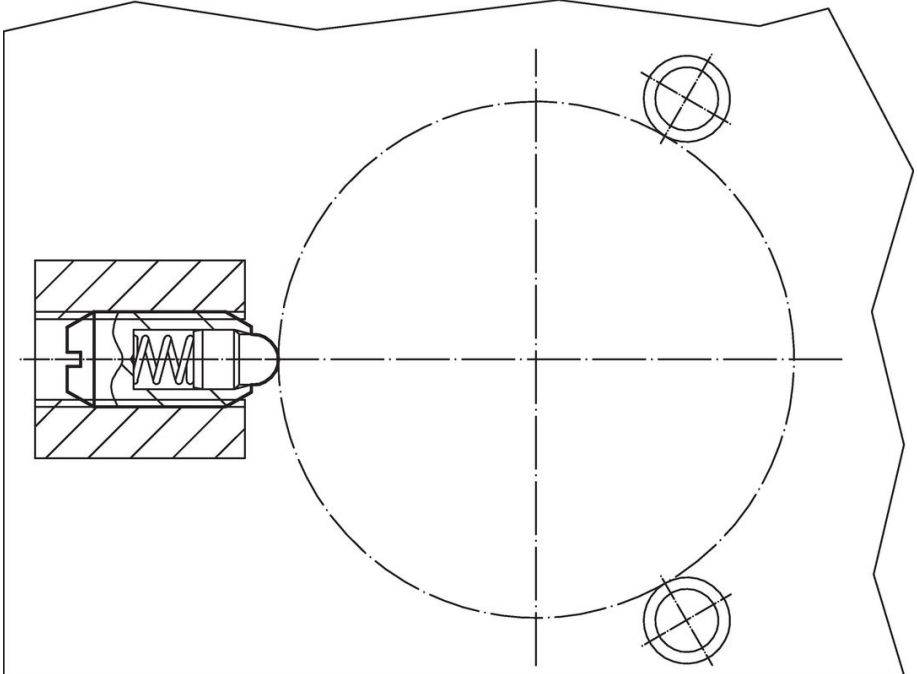
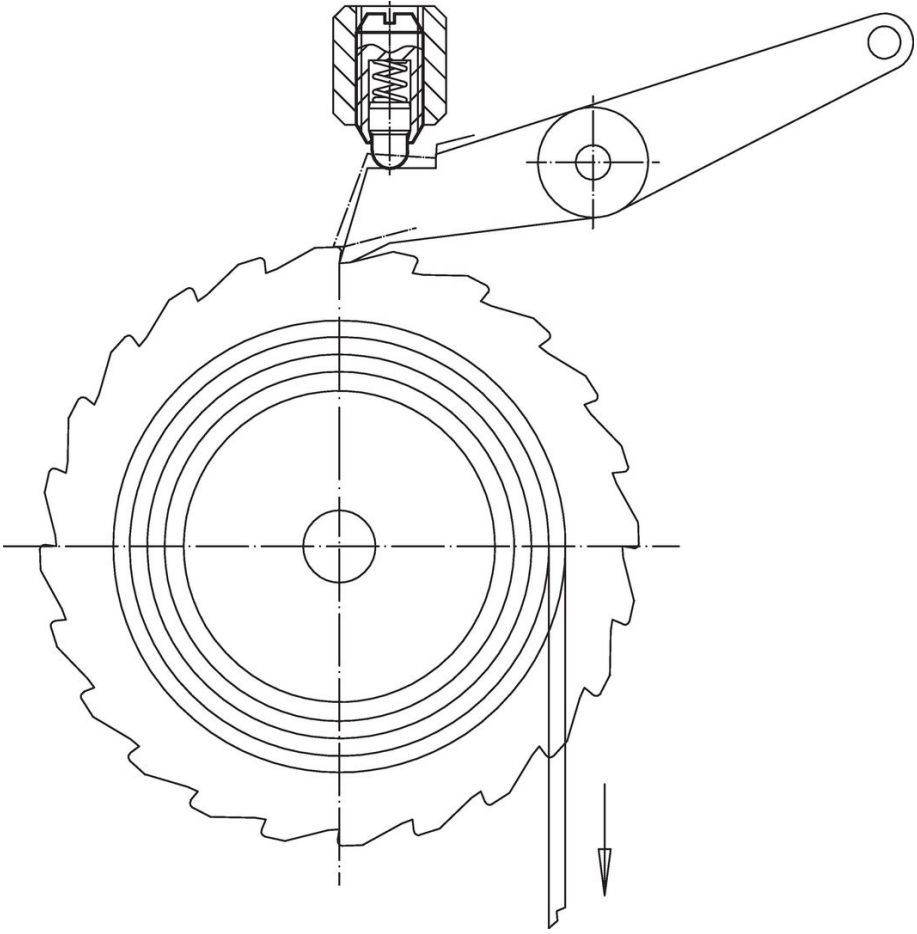


### Bestellinformationen

d <sub>1</sub>	Abmessungen		Hub s	Federkraft <sup>1)</sup>		Temperatur		Gewicht [oz]	Art.-Nr.	
	Gewindeklasse	d <sub>2</sub>		l	F <sub>1</sub>	F <sub>2</sub>	min.			max.
[in]		[in]	[in]	[lb]	[lb]	[°F]				
#8-32	2A-UNC	0,07	7/16	0,052	0,8	1,5	-22	194	0,023	2B020.0236

<sup>1)</sup> statistischer Mittelwert

Anwendungsbeispiel



## Compliance

### RoHS-konform

Enthält Blei – Konform gemäß den Ausnahmen 6a / 6b / 6c.

### Enthält SVHC-Stoffe >0,1% w/w

Enthält Blei – SVHC Liste [REACH] Stand 23.01.2024.

### Enthält Proposition 65 Stoffe



Blei kann bei Exposition zu Krebs und Fortpflanzungsschäden führen.

<https://www.P65Warnings.ca.gov/>

### Frei von Konfliktmineralien

Dieses Produkt enthält keine als "Konfliktmineralien" bezeichneten Stoffe wie Tantal, Zinn, Gold oder Wolfram aus der demokratischen Republik Kongo oder angrenzender Länder.