

Federnde Druckstücke • mit Bolzen und Schlitz - INCH

2B020.0166



Produktbeschreibung

Zum Positionieren, Schalten, Verriegeln, Einrasten sowie für weitere ähnliche Druckanwendungen.
Federnde Druckstücke können zur Arretierung sowie als An- und Abdruckstift eingesetzt werden.

Werkstoff

Bolzen

- Rostfreier Stahl 1.4305 (ASTM-A-582), nitriert

Hülse

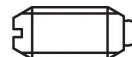
- Rostfreier Stahl 1.4305 (ASTM-A-582)

Feder

- Rostfreier Stahl

Kennzeichnung

starke Federkraft: zwei Längsmarkierungen



Standard-Federkraft

starke Federkraft

Weiterführende Informationen

Hinweise

Sonderausführung auf Anfrage.
Federnde Druckstücke werden speziell auf Federweg und Federkraft geprüft.
• Dieses Produkt ist in INCH-Abmessungen gefertigt.

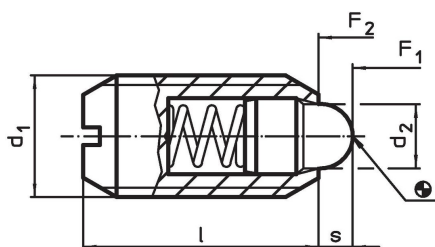
Verweise

Eine Umrechnungstabelle finden Sie im Technischen Anhang.
Gewindesicherung: Polyamid-Fleckbeschichtung (Details hierzu finden Sie im Technischen Anhang).

Weitere Produkte

- Federnde Druckstücke, mit Bolzen und Schlitz

Maßzeichnung

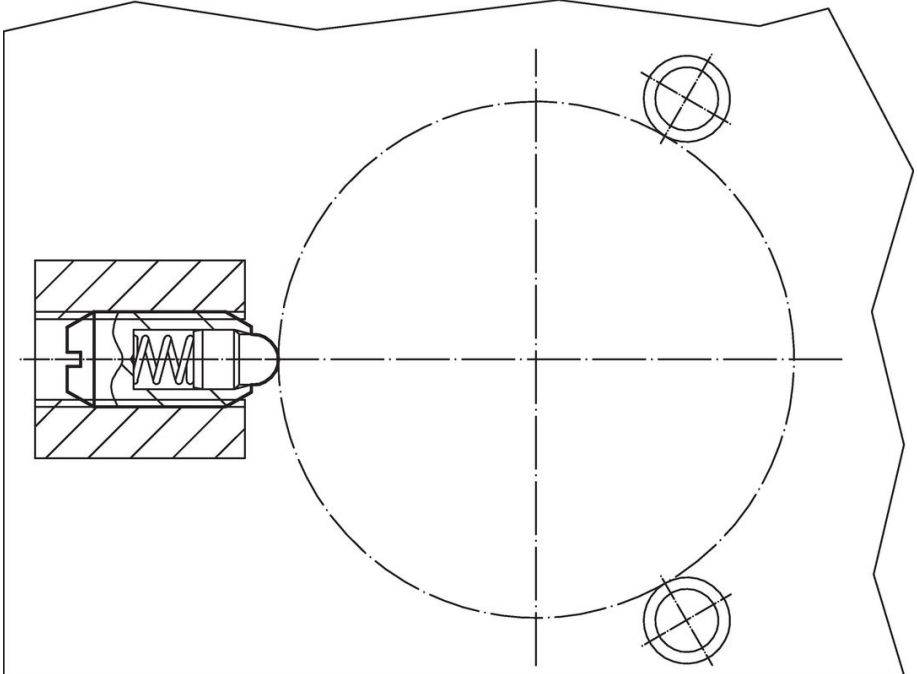
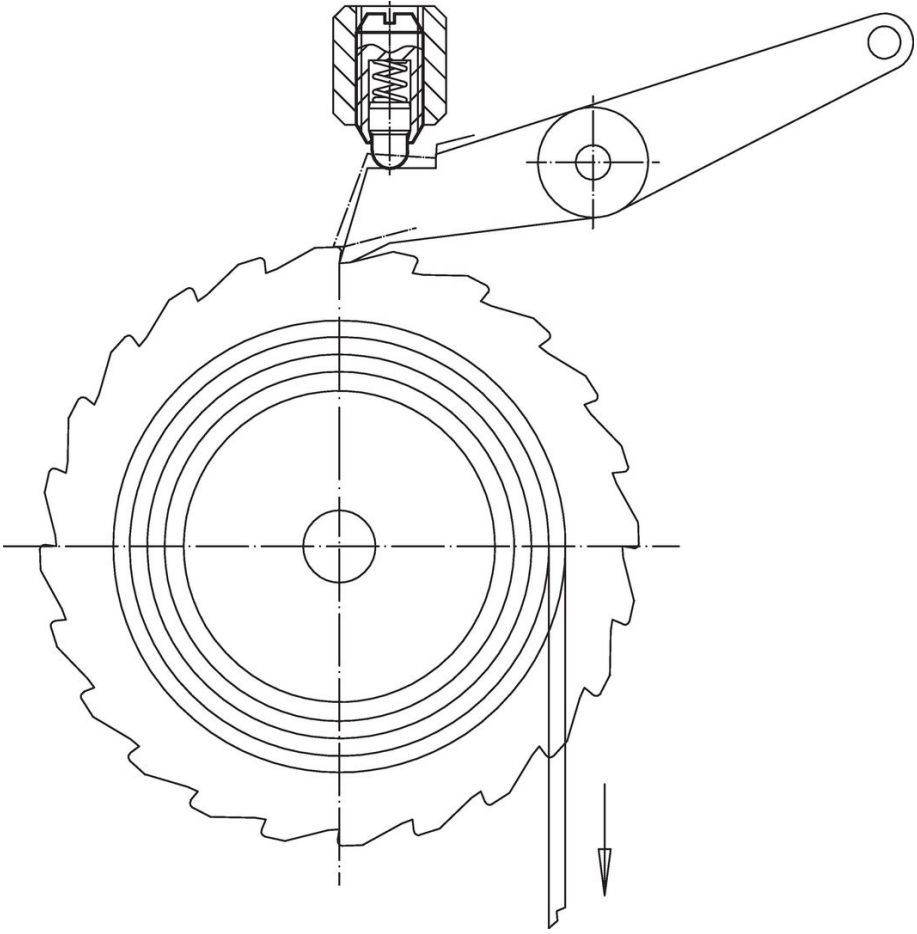


Bestellinformationen

d ₁	Abmessungen		Hub s	Federkraft ¹⁾		min. max.		[oz]	Art.-Nr.
	Gewindeklasse	d ₂ l		F ₁ F ₂	min. max.				
[in]		[in]	[in]	[lb]	[°F]				
#8-32	2A-UNC	0,07 7/16	0,052	1,8 4,6	-22 482	0,032	2B020.0166		

¹⁾ statistischer Mittelwert

Anwendungsbeispiel



Compliance

RoHS-konform

Konform gemäß Richtlinie 2011/65/EU und Richtlinie 2015/863.

Enthält keine SVHC-Stoffe

Keine SVHC Substanzen mit mehr als 0,1% w/w enthalten – SVHC Liste Stand 23.01.2024.

Enthält keine Proposition 65 Stoffe

Keine Stoffe der Proposition 65 enthalten.

<https://www.P65Warnings.ca.gov/>

Frei von Konfliktmineralien

Dieses Produkt enthält keine als "Konfliktmineralien" bezeichneten Stoffe wie Tantal, Zinn, Gold oder Wolfram aus der demokratischen Republik Kongo oder angrenzender Länder.