

## Scharniere • justierbar

25161.0230



### Produktbeschreibung

Justierbare Scharniere lassen sich durch Verschieben der Justierbuchsen formschlüssig und fein abgestuft horizontal bzw. vertikal positionieren.

### Werkstoff

#### Grundkörper

- Zink-Druckguss, kunststoffbeschichtet, schwarz ähnlich RAL 9005, strukturmatt

#### Achse

- Rostfreier Stahl

### Maßzeichnung

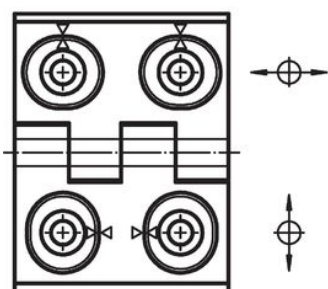
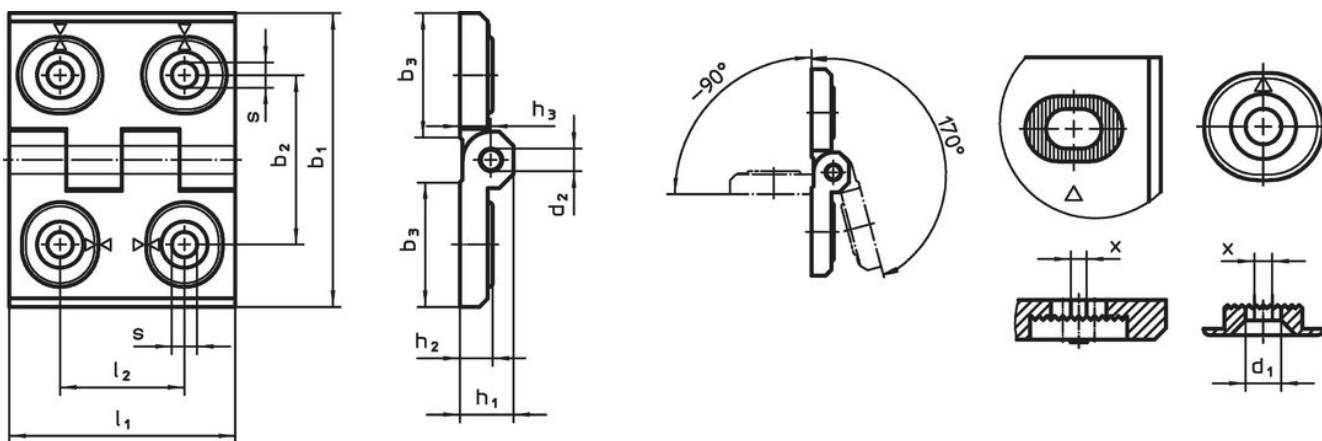


Bild 1

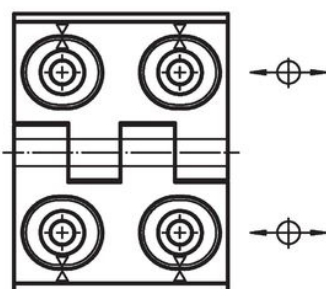


Bild 2

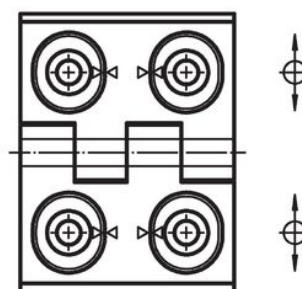


Bild 3

### Bestellinformationen

| Abmessungen  |                |                |                |                |                |                |                |                |                |   |     | [g]        | Art.-Nr. |  |
|--|----------------|----------------|----------------|----------------|----------------|----------------|----------------|----------------|----------------|---|-----|------------|----------|--|
| b <sub>1</sub>   | l <sub>1</sub> | b <sub>2</sub> | b <sub>3</sub> | d <sub>1</sub> | d <sub>2</sub> | h <sub>1</sub> | h <sub>2</sub> | h <sub>3</sub> | l <sub>2</sub> | x |     |            |          |  |
| in der Höhe justierbar – Bild 2, Zink-Druckguss, schwarz |                |                |                |                |                |                |                |                |                |   |     |            |          |  |
| 60   | 76             | 42             | 33,5           | 6,5            | 8              | 15             | 9              | 8,5            | 34             | 1 | 257 | 25161.0230 |          |  |

## Compliance

### RoHS-konform

Konform gemäß Richtlinie 2011/65/EU und Richtlinie 2015/863.

### Enthält keine SVHC-Stoffe

Keine SVHC Substanzen mit mehr als 0,1% w/w enthalten – SVHC Liste Stand 23.01.2024.

### Enthält keine Proposition 65 Stoffe

Keine Stoffe der Proposition 65 enthalten.

<https://www.P65Warnings.ca.gov/>

### Frei von Konfliktmineralien

Dieses Produkt enthält keine als "Konfliktmineralien" bezeichneten Stoffe wie Tantal, Zinn, Gold oder Wolfram aus der demokratischen Republik Kongo oder angrenzender Länder.