

## Scharniere • mit einstellbarem Reibungswiderstand

25160.0510



### Produktbeschreibung

Diese Scharniere zeichnen sich durch die kompakte, stabile Bauweise und die Einstellbarkeit der Friktion aus.  
Durch die Bauweise ist gewährleistet, dass das Scharnier kein Spiel hat (weder radial noch axial).

### Werkstoff

#### Reibkonus

- Thermoplast POM

#### Grundkörper

- Zink-Druckguss, kunststoffbeschichtet, schwarz ähnlich RAL 9005, strukturmatt

#### Stellachse

- Stahl, galvanisch verzinkt, passiviert

#### Mutter

- Stahl, galvanisch verzinkt, passiviert

### Montage

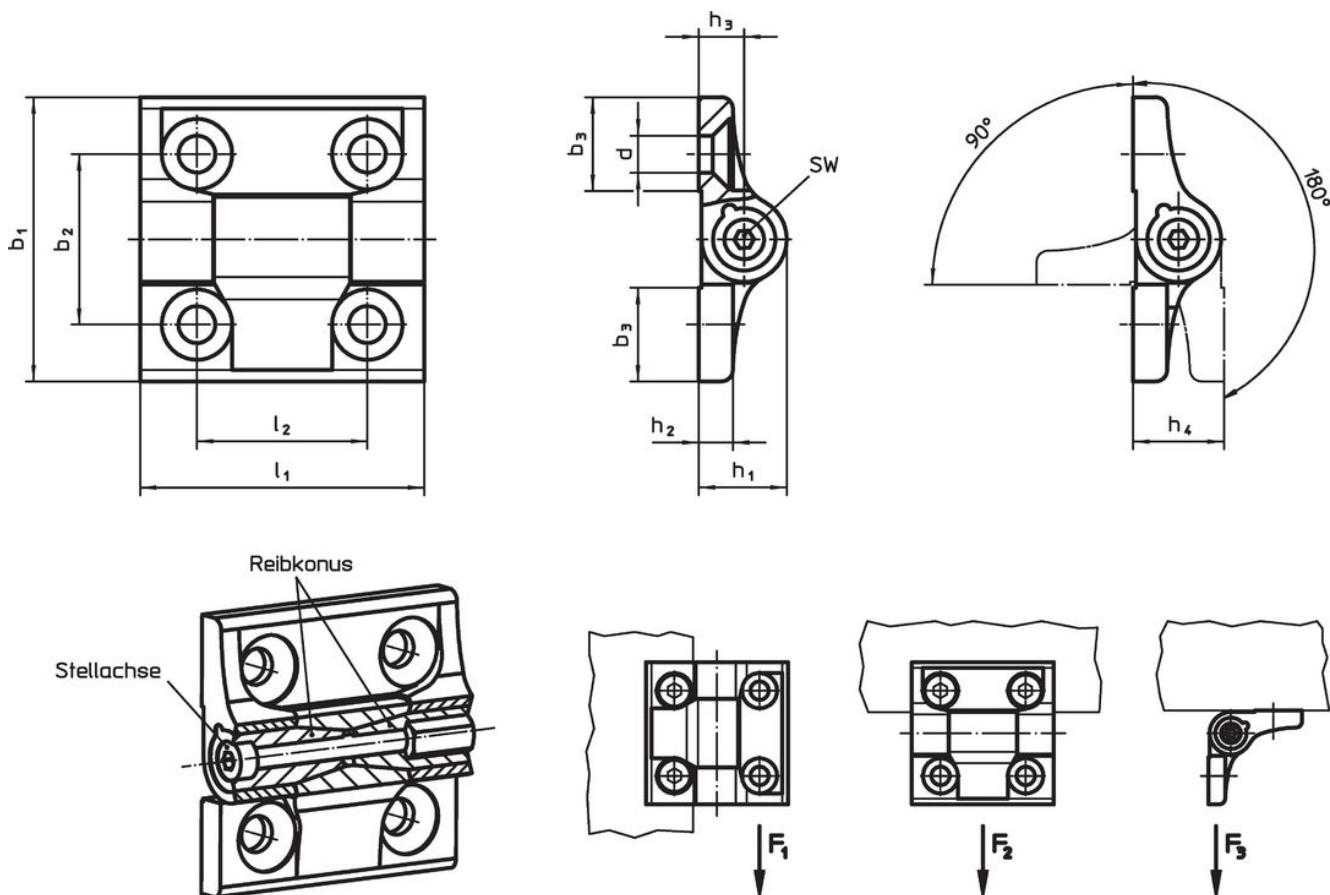
Montage des Scharniers am Bauteil.  
Anschließend kann durch Anziehen bzw. Lösen der Stellachse die Beweglichkeit des Scharniers verändert werden. Dadurch kann über den gesamten Schwenkbereich ein konstantes Brems-Drehmoment ermöglicht werden.

### Weiterführende Informationen

#### Weitere Produkte

- Distanzplatten, für Scharniere
- Gewindeplatten, für Scharniere
- Anschläge, für Scharniere

### Maßzeichnung



**Bestellinformationen**

Abmessungen											SW	Belastbarkeit			Stellachse		max.		Art.-Nr.
b <sub>1</sub>	b <sub>2</sub>	b <sub>3</sub>	d	h <sub>1</sub>	h <sub>2</sub>	h <sub>3</sub>	h <sub>4</sub>	l <sub>1</sub>	l <sub>2</sub>			Radiale Belastbarkeit F <sub>1</sub> max.	Axiale Belastbarkeit F <sub>2</sub> max.	Belastbarkeit F <sub>3</sub> max.	Anzugsdrehmoment max.	Reibmoment			
[mm]										[mm]		[kN]		[Nm]	[°C]	[g]			
schwarz																			
60	36	20	8,3	18,5	7,5	9,5	19	60	36	4	4,5	2	2,4	1,5	6,5	80	162	25160.0510	

**Compliance**

**RoHS-konform**

Enthält Blei – Konform gemäß den Ausnahmen 6a / 6b / 6c.

**Enthält SVHC-Stoffe >0,1% w/w**

Enthält Blei – SVHC Liste [REACH] Stand 23.01.2024.

**Enthält Proposition 65 Stoffe**



Blei kann bei Exposition zu Krebs und Fortpflanzungsschäden führen.

<https://www.P65Warnings.ca.gov/>

**Frei von Konfliktmineralien**

Dieses Produkt enthält keine als "Konfliktmineralien" bezeichneten Stoffe wie Tantal, Zinn, Gold oder Wolfram aus der demokratischen Republik Kongo oder angrenzender Länder.