

Scharniere • mit einstellbarem Reibungswiderstand
25160.0505



Produktbeschreibung

Diese Scharniere zeichnen sich durch die kompakte, stabile Bauweise und die Einstellbarkeit der Friktion aus.
Durch die Bauweise ist gewährleistet, dass das Scharnier kein Spiel hat (weder radial noch axial).

Werkstoff

Reibkonus
• Thermoplast POM

Grundkörper

• Zink-Druckguss, kunststoffbeschichtet, schwarz ähnlich RAL 9005, strukturmatt

Stellachse

• Stahl, galvanisch verzinkt, passiviert

Mutter

• Stahl, galvanisch verzinkt, passiviert

Montage

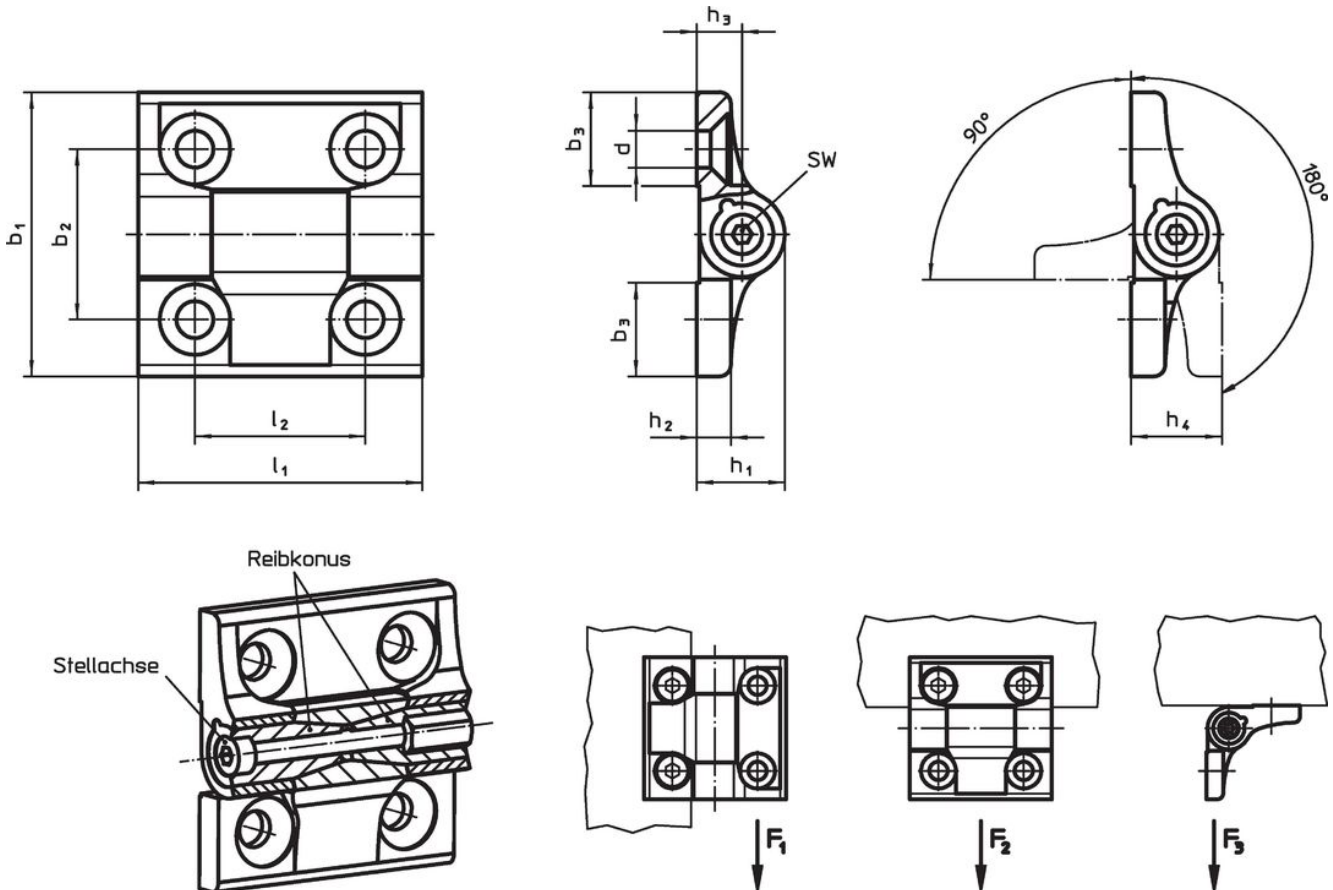
Montage des Scharniers am Bauteil.
Anschließend kann durch Anziehen bzw. Lösen der Stellachse die Beweglichkeit des Scharniers verändert werden. Dadurch kann über den gesamten Schwenkbereich ein konstantes Brems-Drehmoment ermöglicht werden.

Weiterführende Informationen

Weitere Produkte

- Distanzplatten, für Scharniere
- Gewindeplatten, für Scharniere
- Anschläge, für Scharniere

Maßzeichnung



Bestellinformationen

Abmessungen											SW	Belastbarkeit			Stellachse		max.		Art.-Nr.
b ₁	b ₂	b ₃	d	h ₁	h ₂	h ₃	h ₄	l ₁	l ₂			Radiale Belastbarkeit F ₁ max.	Axiale Belastbarkeit F ₂ max.	Belastbarkeit F ₃ max.	Anzugsdrehmoment max.	Reibmoment			
[mm]										[mm]	[kN]			[Nm]		[°C]	[g]		
schwarz																			
50	30	16,5	6,5	15,5	6	8	16	50	30	3	3,2	1,6	2	0,75	4	80	94	25160.0505	

Compliance

RoHS-konform

Enthält Blei – Konform gemäß den Ausnahmen 6a / 6b / 6c.

Enthält SVHC-Stoffe >0,1% w/w

Enthält Blei – SVHC Liste [REACH] Stand 27.06.2024.

Enthält Proposition 65 Stoffe



Blei kann bei Exposition zu Krebs und Fortpflanzungsschäden führen.

<https://www.P65Warnings.ca.gov/>

Frei von Konfliktmineralien

Dieses Produkt enthält keine als "Konfliktmineralien" bezeichneten Stoffe wie Tantal, Zinn, Gold oder Wolfram aus der demokratischen Republik Kongo oder angrenzender Länder.