

Gummi-Metall-Puffer • tailliert

25151.0131



Produktbeschreibung

Zur elastischen Lagerung von Motoren, Kompressoren, Pumpen usw. einsetzbar. Durch die taillierte Form werden bei diesen Puffern die seitlichen Kräfte im Vergleich zu zylindrischen Gummi-Metall-Puffern besser gedämpft. Die Härte beträgt $55 \pm 5^\circ$ Shore A. Weitere Shorehärten ($40 \pm 5^\circ$ Shore A und $70 \pm 5^\circ$ Shore A) auf Anfrage.

Werkstoff

Auflagescheibe

- Stahl, galvanisch verzinkt, passiviert

Gewindebuchse

- Stahl, galvanisch verzinkt, passiviert

Grundkörper

- Gummi Naturkautschuk (NR), schwarz

Schraube

- Stahl, galvanisch verzinkt, passiviert

Weiterführende Informationen

Hinweise

Bei Druckbelastung übersteigt das Maß d_3 den Durchmesser d_1 nicht.

Maßzeichnung

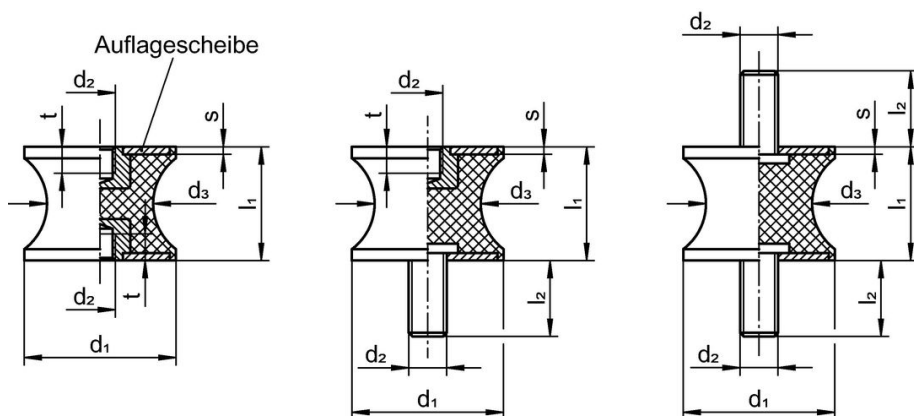


Bild 1

Bild 2

Bild 3

Bestellinformationen

Abmessungen							Federrate R	Belastbarkeit max.	Federweg	min. max.		Art.-Nr.
d_1	l_1	d_2	d_3	l_2	s	t	[N/mm]	[N]	[mm]	min. max.	[g]	
[mm]										[°C]		
mit Innengewinde und Schraube – Bild 2												
30	20	M8	22	20	2	8	173	863	5	-30 80	44	25151.0131

Compliance

RoHS-konform

Konform gemäß Richtlinie 2011/65/EU und Richtlinie 2015/863.

Enthält keine SVHC-Stoffe

Keine SVHC Substanzen mit mehr als 0,1% w/w enthalten – SVHC Liste Stand 27.06.2024.

Enthält keine Proposition 65 Stoffe

Keine Stoffe der Proposition 65 enthalten.

<https://www.P65Warnings.ca.gov/>

Frei von Konfliktmineralien

Dieses Produkt enthält keine als "Konfliktmineralien" bezeichneten Stoffe wie Tantal, Zinn, Gold oder Wolfram aus der demokratischen Republik Kongo oder angrenzender Länder.