

Gummi-Anschlagpuffer · zylindrisch

25150.1428



Produktbeschreibung

Als elastischer Endanschlag, Auflagefuß usw. einsetzbar.
Die Härte beträgt $55 \pm 5^\circ$ Shore A. Weitere Shorehärten ($40 \pm 5^\circ$ Shore A und $70 \pm 5^\circ$ Shore A) auf Anfrage.

Werkstoff

Auflagescheibe

- Rostfreier Stahl 1.4301

Grundkörper

- Gummi Naturkautschuk (NR), schwarz

Schraube

- Rostfreier Stahl 1.4301

Weiterführende Informationen

Weitere Produkte

- Stellfüße, dämpfend

Maßzeichnung



Bild 1

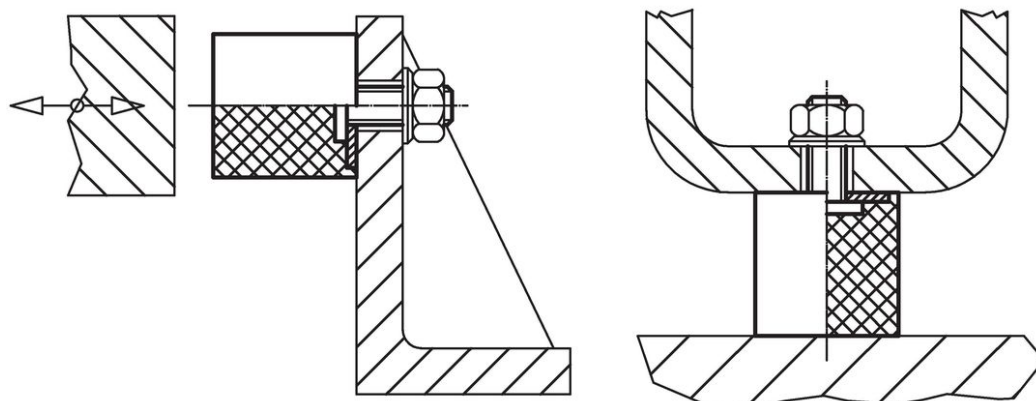


Bild 2

Bestellinformationen

| Abmessungen | | | | | Federrate R ~ [N/mm] | Belastbarkeit max. [N] | Federweg ~ [mm] | Temperaturbereich | | Gewicht [g] | Art.-Nr. |
|---|----------------|----------------|----------------|---|----------------------------|------------------------------|-----------------------|-------------------|------|----------------|------------|
| d ₁ | l ₁ | d ₂ | l ₂ | s | | | | min. | max. | | |
| mit Schraube – Bild 2, Rostfreier Stahl | | | | | | | | | | | |
| 25 | 30 | M6 | 18 | 2 | 68 | 509 | 7,5 | -30 | 80 | 25 | 25150.1428 |

Anwendungsbeispiel



Compliance

RoHS-konform

Konform gemäß Richtlinie 2011/65/EU und Richtlinie 2015/863.

Enthält keine SVHC-Stoffe

Keine SVHC Substanzen mit mehr als 0,1% w/w enthalten – SVHC Liste Stand 27.06.2024.

Enthält keine Proposition 65 Stoffe

Keine Stoffe der Proposition 65 enthalten.

<https://www.P65Warnings.ca.gov/>

Frei von Konfliktmineralien

Dieses Produkt enthält keine als "Konfliktmineralien" bezeichneten Stoffe wie Tantal, Zinn, Gold oder Wolfram aus der demokratischen Republik Kongo oder angrenzender Länder.