

## Gummi-Anschlagpuffer · zylindrisch

25150.1407



### Produktbeschreibung

Als elastischer Endanschlag, Auflagefuß usw. einsetzbar.  
Die Härte beträgt  $55 \pm 5^\circ$  Shore A. Weitere Shorehärten ( $40 \pm 5^\circ$  Shore A und  $70 \pm 5^\circ$  Shore A) auf Anfrage.

### Werkstoff

#### Auflagescheibe

- Rostfreier Stahl 1.4301

#### Grundkörper

- Gummi Naturkautschuk (NR), schwarz

#### Schraube

- Rostfreier Stahl 1.4301

### Weiterführende Informationen

#### Weitere Produkte

- Stellfüße, dämpfend

### Maßzeichnung

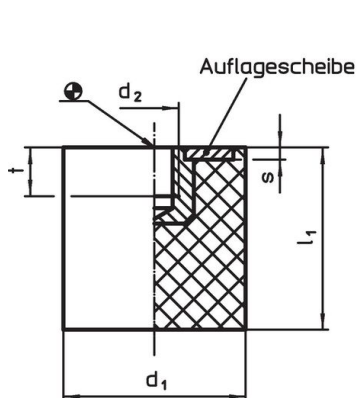


Bild 1

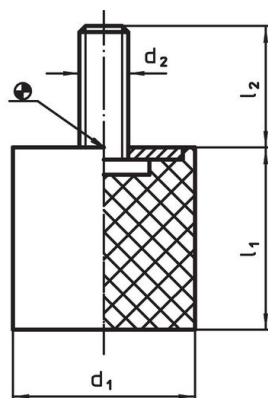
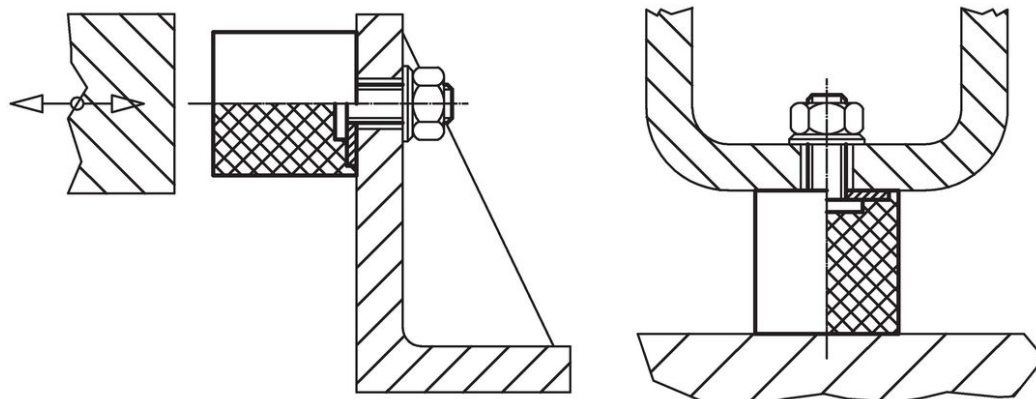


Bild 2

### Bestellinformationen

| Abmessungen                             |                |                        |                |     | Federrate R<br>~<br>[N/mm] | Belastbarkeit<br>max.<br>[N] | Federweg<br>~<br>[mm] | Temperaturbereich |      | Gewicht<br>[g] | Art.-Nr.   |
|---|----------------|------------------------|----------------|-----|----------------------------|------------------------------|-----------------------|-------------------|------|----------------|------------|
| d <sub>1</sub>                          | l <sub>1</sub> | d <sub>2</sub><br>[mm] | l <sub>2</sub> | s   |                            |                              |                       | min.              | max. |                |            |
| mit Schraube – Bild 2, Rostfreier Stahl |                |                        |                |     |                            |                              |                       |                   |      |                |            |
| 10                                      | 15             | M4                     | 10             | 1,2 | 21                         | 78                           | 3,75                  | -30               | 80   | 2,4            | 25150.1407 |

### Anwendungsbeispiel



## Compliance

### RoHS-konform

Konform gemäß Richtlinie 2011/65/EU und Richtlinie 2015/863.

### Enthält keine SVHC-Stoffe

Keine SVHC Substanzen mit mehr als 0,1% w/w enthalten – SVHC Liste Stand 27.06.2024.

### Enthält keine Proposition 65 Stoffe

Keine Stoffe der Proposition 65 enthalten.

<https://www.P65Warnings.ca.gov/>

### Frei von Konfliktmineralien

Dieses Produkt enthält keine als "Konfliktmineralien" bezeichneten Stoffe wie Tantal, Zinn, Gold oder Wolfram aus der demokratischen Republik Kongo oder angrenzender Länder.