

## Gummi-Anschlagpuffer · zylindrisch

25150.1403



### Produktbeschreibung

Als elastischer Endanschlag, Auflagefuß usw. einsetzbar.  
Die Härte beträgt  $55 \pm 5^\circ$  Shore A. Weitere Shorehärten ( $40 \pm 5^\circ$  Shore A und  $70 \pm 5^\circ$  Shore A) auf Anfrage.

### Werkstoff

#### Auflagescheibe

- Rostfreier Stahl 1.4301

#### Grundkörper

- Gummi Naturkautschuk (NR), schwarz

#### Schraube

- Rostfreier Stahl 1.4301

### Weiterführende Informationen

#### Weitere Produkte

- Stellfüße, dämpfend

### Maßzeichnung

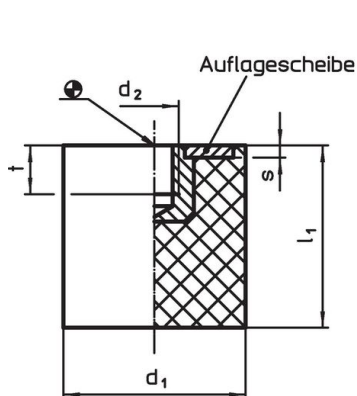


Bild 1

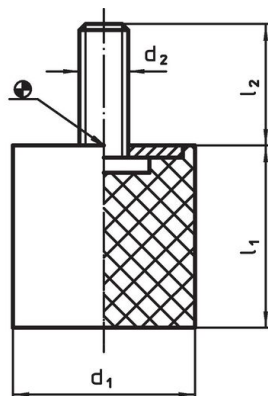
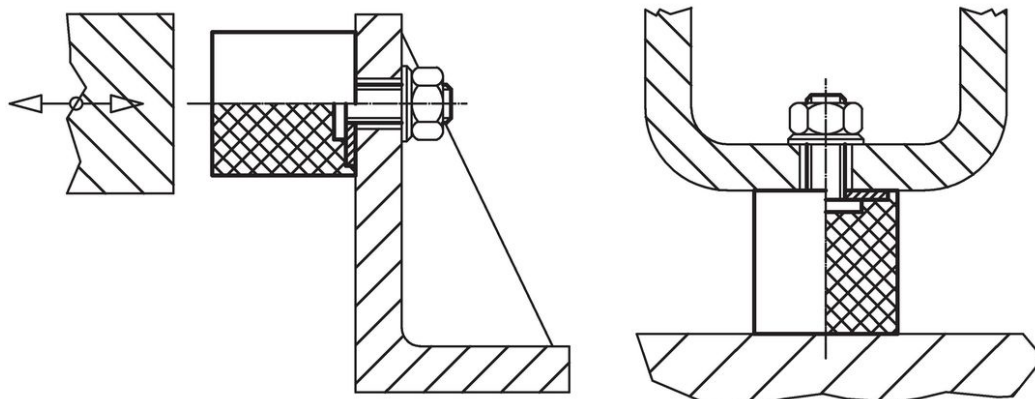


Bild 2

### Bestellinformationen

| Abmessungen                             |                |                |                |   | Federrate R | Belastbarkeit | Federweg | Temperaturbereich |      | Gewicht | Art.-Nr.   |
|---|----------------|----------------|----------------|---|-------------|---------------|----------|-------------------|------|---------|------------|
| d <sub>1</sub>                          | l <sub>1</sub> | d <sub>2</sub> | l <sub>2</sub> | s | ~           | max.          | ~        | min.              | max. | [g]     |            |
| [mm]                                    |                |                |                |   | [N/mm]      | [N]           | [mm]     | [°C]              |      |         |            |
| mit Schraube – Bild 2, Rostfreier Stahl |                |                |                |   |             |               |          |                   |      |         |            |
| 8                                       | 8              | M3             | 6              | 1 | 20          | 40            | 2        | -30               | 80   | 1       | 25150.1403 |

### Anwendungsbeispiel



## Compliance

### RoHS-konform

Konform gemäß Richtlinie 2011/65/EU und Richtlinie 2015/863.

### Enthält keine SVHC-Stoffe

Keine SVHC Substanzen mit mehr als 0,1% w/w enthalten – SVHC Liste Stand 27.06.2024.

### Enthält keine Proposition 65 Stoffe

Keine Stoffe der Proposition 65 enthalten.

<https://www.P65Warnings.ca.gov/>

### Frei von Konfliktmineralien

Dieses Produkt enthält keine als "Konfliktmineralien" bezeichneten Stoffe wie Tantal, Zinn, Gold oder Wolfram aus der demokratischen Republik Kongo oder angrenzender Länder.