

## Gummi-Anschlagpuffer · niedrige Ausführung

25150.1139



### Produktbeschreibung

Zur elastischen, dämpfenden und geräuschreduzierenden Lagerung. Weiterhin schützen sie die Oberflächen. Die Gummi-Anschlagpuffer können auch als Distanz- und Fußscheibe verwendet werden.

Die Härte beträgt  $70 \pm 5^\circ$  Shore A.

### Werkstoff

#### Auflagescheibe

- Stahl, galvanisch verzinkt, passiviert

#### Grundkörper

- NBR

### Maßzeichnung

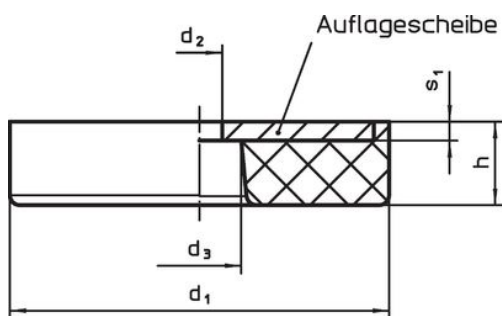


Bild 1

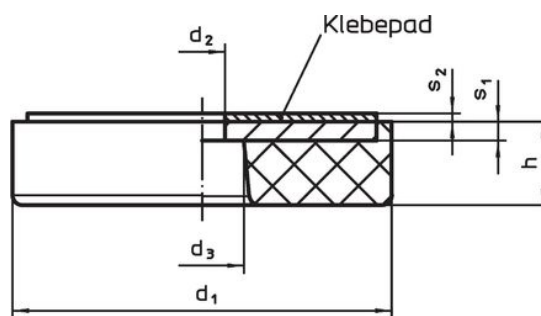
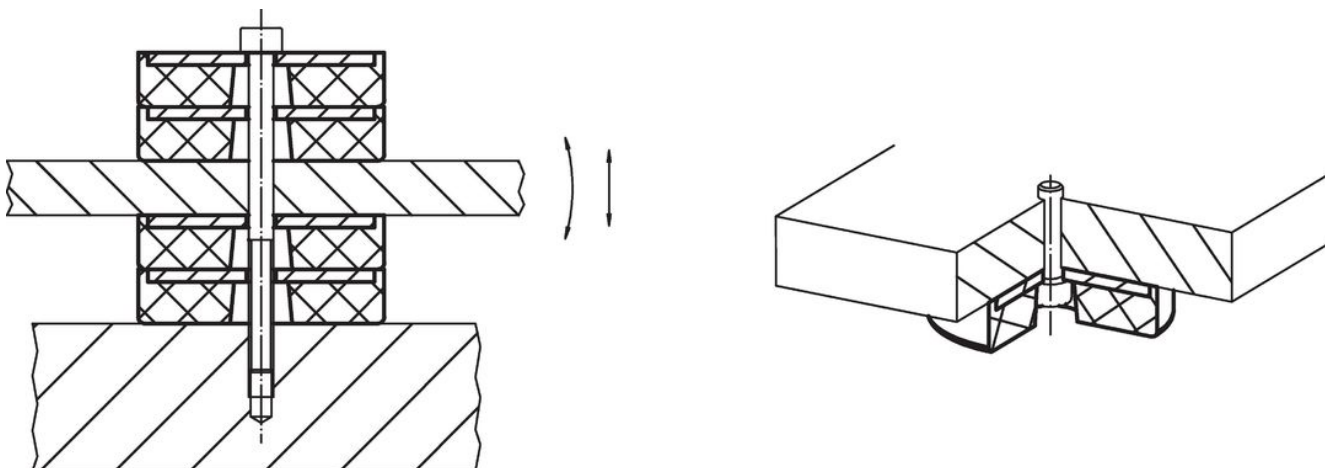


Bild 2

### Bestellinformationen

Abmessungen						Federrate R	Belastbarkeit max.	Federweg	Temperatur		Gewicht	Art.-Nr.
d <sub>1</sub>	h	d <sub>2</sub> +0,5	d <sub>3</sub> +0,5	s <sub>1</sub>	s <sub>2</sub>				min.	max.		
[mm]						[N/mm]	[N]	[mm]	[°C]			
mit Durchgangsbohrung – Bild 1												
38	10	5	9	2	1,1	704	1760	2,5	-30	120	25	25150.1139

### Anwendungsbeispiel



## Compliance

### RoHS-konform

Enthält Blei – Konform gemäß den Ausnahmen 6a / 6b / 6c.

### Enthält SVHC-Stoffe >0,1% w/w

Enthält Blei – SVHC Liste [REACH] Stand 23.01.2024.

### Enthält Proposition 65 Stoffe



Blei kann bei Exposition zu Krebs und Fortpflanzungsschäden führen.

<https://www.P65Warnings.ca.gov/>

### Frei von Konfliktmineralien

Dieses Produkt enthält keine als "Konfliktmineralien" bezeichneten Stoffe wie Tantal, Zinn, Gold oder Wolfram aus der demokratischen Republik Kongo oder angrenzender Länder.