

## Tampons butée caoutchouc • version basse

25150.1121



### Description produit

Pour un palier élastique, amortissant et atténuant le bruit. Protègent également les surfaces. Les tampons butée caoutchouc peuvent aussi être utilisés comme rondelle d'écartement et de pied. La dureté est de  $70 \pm 5^\circ$  Shore A.

### Matières

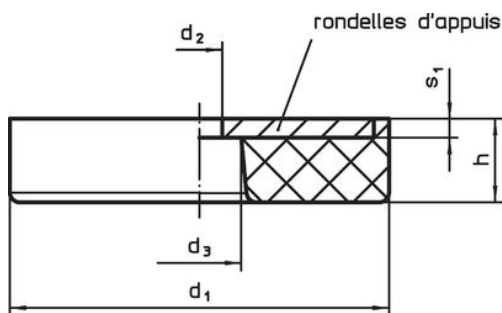
#### Rondelle d'appui

- acier, zingué par galvanisation, passivé

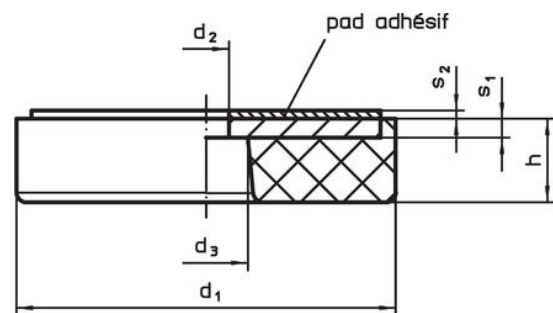
#### Corps

- NBR

### Plan



croquis 1

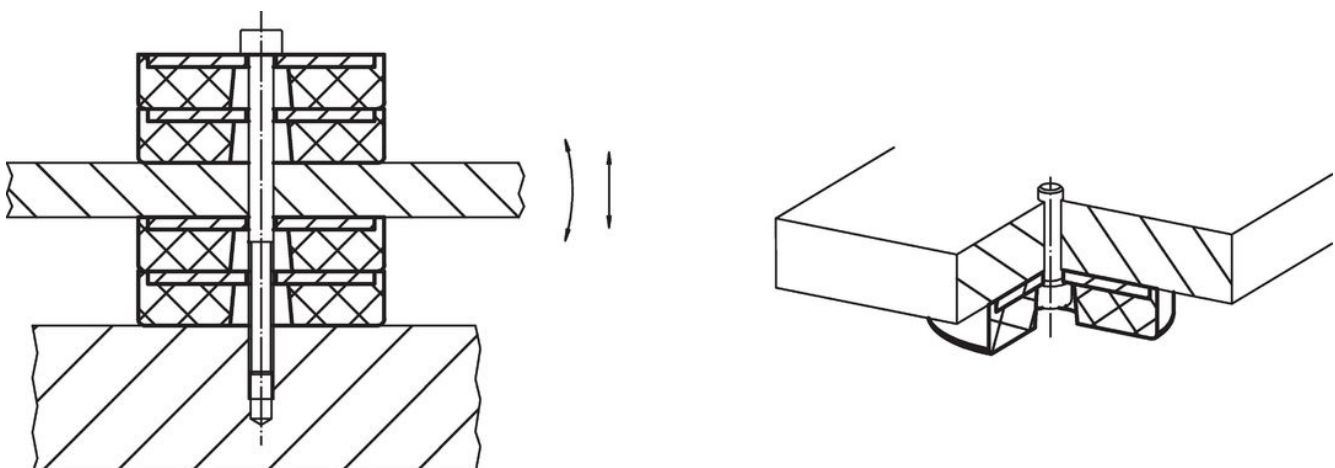


croquis 2

### Informations détaillées

Dimensions						Raideur R	Charge admissible max.	Course	Température		Référence article	
d <sub>1</sub>	h	d <sub>2</sub> +0,5	d <sub>3</sub> +0,5	s <sub>1</sub>	s <sub>2</sub>				min.	max.		[g]
[mm]						[N/mm]	[N]	[mm]	[°C]			
<b>avec trou traversant – croquis 1</b>												
19	14	4	7,5	1,5	1,1	68	240	3,5	-30	120	5,6	25150.1121

### Exemple d'application



## Conformité

### Conforme à la directive RoHS

Contient du plomb – Conforme selon les exceptions 6a / 6b / 6c.

### Contient des substances SVHC >0,1 % m/m

Contient du plomb – Liste SVHC [REACH] au 27.06.2024.

### Contient des substances de la Proposition 65



En cas d'exposition, le plomb peut être cancérigène et reprotoxique.

<https://www.P65Warnings.ca.gov/>

### Ne contient pas de minerais de la guerre

Ce produit ne contient pas de substances classées comme "minerais de la guerre" telles que le tantale, l'étain, l'or ou le wolfram provenant de République démocratique du Congo ou de pays frontaliers.