

## Gummi-Anschlagpuffer · Kegelstumpfform

25150.0839



### Produktbeschreibung

Als elastischer Endanschlag, Auflagefuß usw. einsetzbar.  
Die Härte beträgt  $55 \pm 5^\circ$  Shore A. Weitere Shorehärten ( $40 \pm 5^\circ$  Shore A und  $70 \pm 5^\circ$  Shore A) auf Anfrage.

### Werkstoff

#### Auflagescheibe

- Stahl, galvanisch verzinkt, passiviert

#### Grundkörper

- NBR

#### Schraube

- Stahl, galvanisch verzinkt, passiviert

### Weiterführende Informationen

#### Weitere Produkte

- Stellfüße, dämpfend
- Silikon-Anschlagpuffer, Kegelstumpfform

### Maßzeichnung

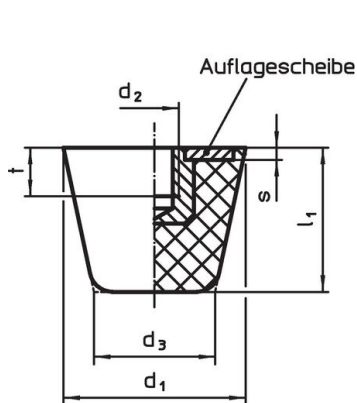


Bild 1

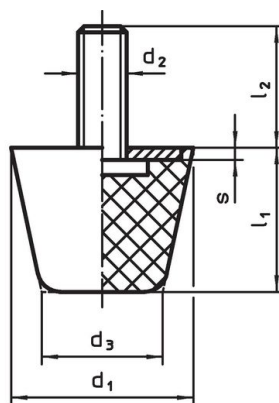


Bild 2

### Bestellinformationen

Abmessungen						Federate R	Belastbarkeit	Federweg	Temperatur		Gewicht [g]	Art.-Nr.
d <sub>1</sub>	d <sub>2</sub>	l <sub>2</sub>	d <sub>3</sub>	l <sub>1</sub>	s	~	max.	~	min.	max.		
[mm]						[N/mm]	[N]	[mm]	[°C]			
mit Schraube – Bild 2, Stahl												
38	M8	16	24,5	32	2	125	1200	9,5	-30	80	48	25150.0839

## Compliance

### RoHS-konform

Enthält Blei – Konform gemäß den Ausnahmen 6a / 6b / 6c.

### Enthält SVHC-Stoffe >0,1% w/w

Enthält Blei – SVHC Liste [REACH] Stand 23.01.2024.

### Enthält Proposition 65 Stoffe



Blei kann bei Exposition zu Krebs und Fortpflanzungsschäden führen.

<https://www.P65Warnings.ca.gov/>

### Frei von Konfliktmineralien

Dieses Produkt enthält keine als "Konfliktmineralien" bezeichneten Stoffe wie Tantal, Zinn, Gold oder Wolfram aus der demokratischen Republik Kongo oder angrenzender Länder.