

Gummi-Anschlagpuffer · zylindrisch

25150.0426



Produktbeschreibung

Als elastischer Endanschlag, Auflagefuß usw. einsetzbar.
Die Härte beträgt $55 \pm 5^\circ$ Shore A. Weitere Shorehärten ($40 \pm 5^\circ$ Shore A und $70 \pm 5^\circ$ Shore A) auf Anfrage.

Werkstoff

Auflagescheibe

- Stahl, verzinkt, blau chromatiert

Grundkörper

- Gummi Naturkautschuk (NR), schwarz

Schraube

- Stahl, verzinkt, blau chromatiert

Weiterführende Informationen

Weitere Produkte

- Stellfüße, dämpfend

Maßzeichnung

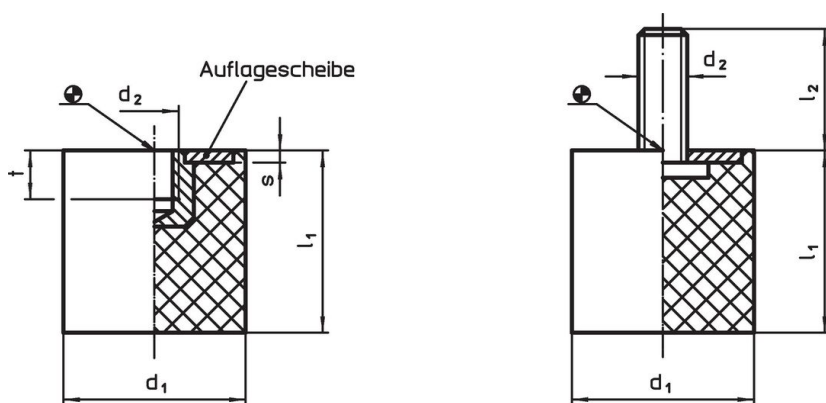


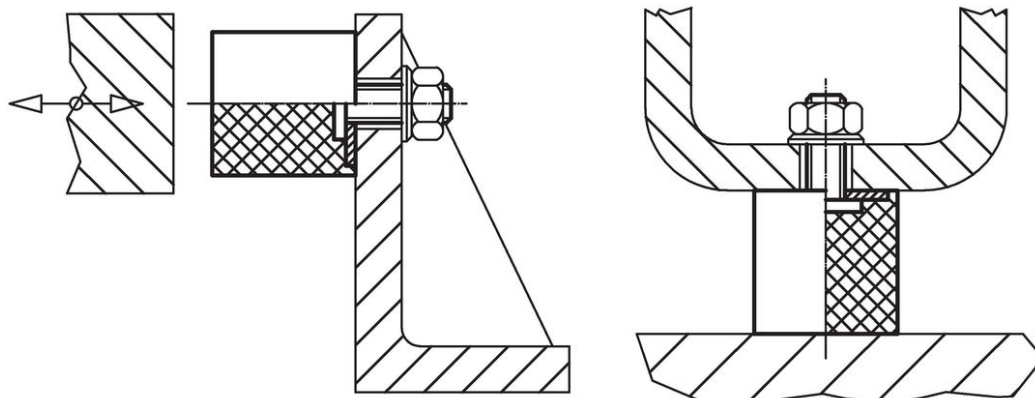
Bild 1

Bild 2

Bestellinformationen

| Abmessungen | | | | | Federrate R | Belastbarkeit max. | Federweg | Temperaturbereich | | Gewicht | Art.-Nr. |
|------------------------------|----------------|----------------|----------------|---|-------------|--------------------|----------|-------------------|------|---------|------------|
| d ₁ | l ₁ | d ₂ | l ₂ | s | ~ | max. | ~ | min. | max. | [g] | |
| [mm] | | | | | [N/mm] | [N] | [mm] | [°C] | | | |
| mit Schraube – Bild 2, Stahl | | | | | | | | | | | |
| 25 | 15 | M6 | 18 | 2 | 163 | 612 | 3,75 | -30 | 80 | 18 | 25150.0426 |

Anwendungsbeispiel



Compliance

RoHS-konform

Enthält Blei – Konform gemäß den Ausnahmen 6a / 6b / 6c.

Enthält SVHC-Stoffe >0,1% w/w

Enthält Blei – SVHC Liste [REACH] Stand 23.01.2024.

Enthält Proposition 65 Stoffe



Blei kann bei Exposition zu Krebs und Fortpflanzungsschäden führen.

<https://www.P65Warnings.ca.gov/>

Frei von Konfliktmineralien

Dieses Produkt enthält keine als "Konfliktmineralien" bezeichneten Stoffe wie Tantal, Zinn, Gold oder Wolfram aus der demokratischen Republik Kongo oder angrenzender Länder.