

Gummi-Metall-Puffer • zylindrisch

25150.0242



Produktbeschreibung

Zur elastischen Lagerung von Motoren, Kompressoren, Pumpen usw. einsetzbar.
Die Härte beträgt $55 \pm 5^\circ$ Shore A. Weitere Shorehärten ($40 \pm 5^\circ$ Shore A und $70 \pm 5^\circ$ Shore A) auf Anfrage.

Werkstoff

Auflagescheibe

- Stahl, verzinkt, blau chromatiert

Gewindebuchse

- Stahl, verzinkt, blau chromatiert

Grundkörper

- Gummi Naturkautschuk (NR), schwarz

Schraube

- Stahl, verzinkt, blau chromatiert

Maßzeichnung

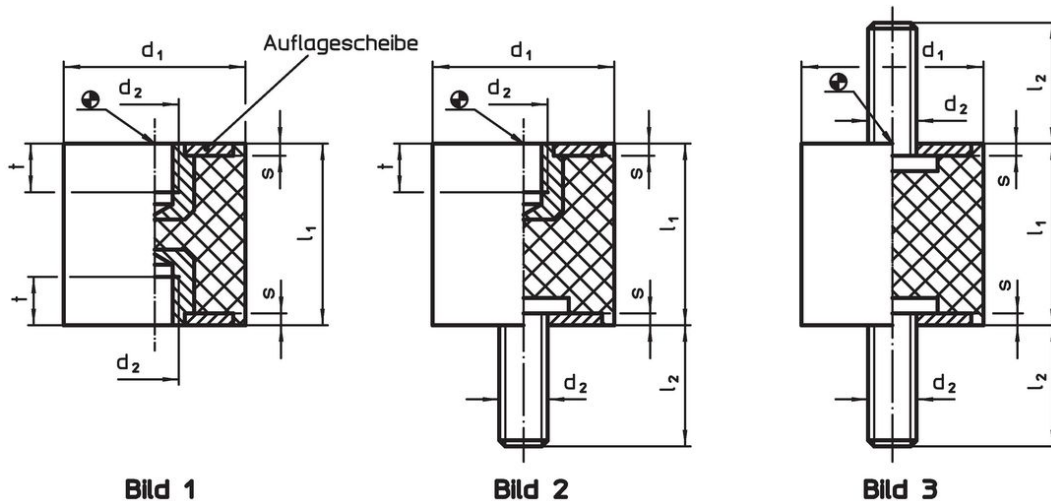


Bild 1

Bild 2

Bild 3

Bestellinformationen

Abmessungen					Federrate R	Belastbarkeit	Federweg	Temperatur		Art.-Nr.	
d_1	l_1	d_2	l_2	s	~	max.	~	min.	max.		
$\pm 1,5$	$\pm 1,5$				[N/mm]	[N]	[mm]	[°C]		[g]	
mit Schraube, beidseitig – Bild 3											
40	30	M8	23	2	204	1527	7,5	-30	80	95	25150.0242

Anwendungsbeispiel



Compliance

RoHS-konform

Enthält Blei – Konform gemäß den Ausnahmen 6a / 6b / 6c.

Enthält SVHC-Stoffe >0,1% w/w

Enthält Blei – SVHC Liste [REACH] Stand 23.01.2024.

Enthält Proposition 65 Stoffe



Blei kann bei Exposition zu Krebs und Fortpflanzungsschäden führen.
<https://www.P65Warnings.ca.gov/>

Frei von Konfliktmineralien

Dieses Produkt enthält keine als "Konfliktmineralien" bezeichneten Stoffe wie Tantal, Zinn, Gold oder Wolfram aus der demokratischen Republik Kongo oder angrenzender Länder.