

## Gummi-Metall-Puffer • zylindrisch

25150.0031



### Produktbeschreibung

Zur elastischen Lagerung von Motoren, Kompressoren, Pumpen usw. einsetzbar. Die Härte beträgt  $55 \pm 5^\circ$  Shore A. Weitere Shorehärten ( $40 \pm 5^\circ$  Shore A und  $70 \pm 5^\circ$  Shore A) auf Anfrage.

### Werkstoff

#### Auflagescheibe

- Stahl, verzinkt, blau chromatiert

#### Gewindebuchse

- Stahl, verzinkt, blau chromatiert

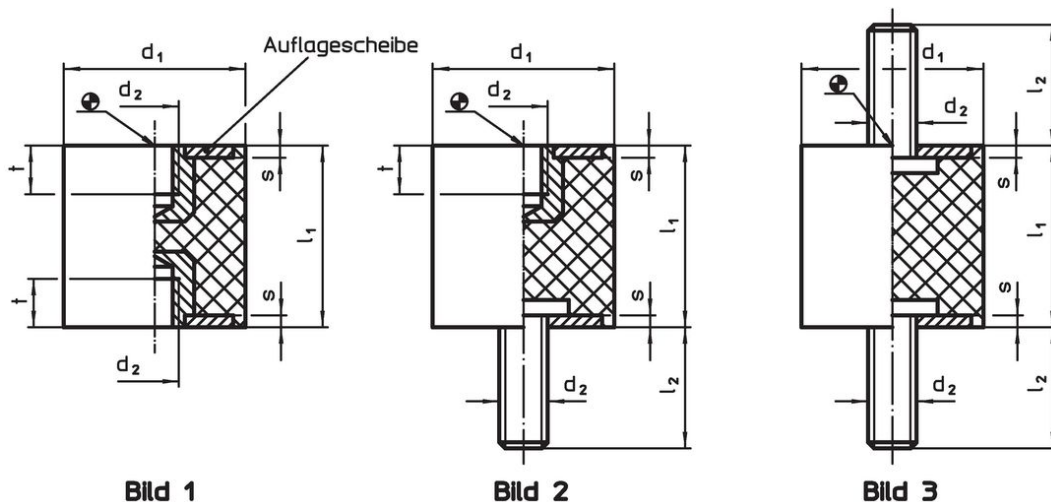
#### Grundkörper

- Gummi Naturkautschuk (NR), schwarz

#### Schraube

- Stahl, verzinkt, blau chromatiert

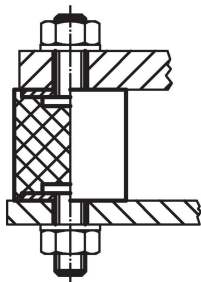
### Maßzeichnung



### Bestellinformationen

Abmessungen					Federrate R	Belastbarkeit max.	Federweg	Temperatur		Gewicht [g]	Art.-Nr.
d <sub>1</sub>	l <sub>1</sub>	d <sub>2</sub>	s	t	~		~	min.	max.		
±1,5	±1,5			~	[N/mm]	[N]	[mm]	[°C]			
mit Innengewinde, beidseitig – Bild 1											
30	30	M8	2	6,5	114	855	7,5	-30	80	50	25150.0031

### Anwendungsbeispiel





## Compliance

### RoHS-konform

Enthält Blei – Konform gemäß den Ausnahmen 6a / 6b / 6c.

### Enthält SVHC-Stoffe >0,1% w/w

Enthält Blei – SVHC Liste [REACH] Stand 23.01.2024.

### Enthält Proposition 65 Stoffe



Blei kann bei Exposition zu Krebs und Fortpflanzungsschäden führen.  
<https://www.P65Warnings.ca.gov/>

### Frei von Konfliktmineralien

Dieses Produkt enthält keine als "Konfliktmineralien" bezeichneten Stoffe wie Tantal, Zinn, Gold oder Wolfram aus der demokratischen Republik Kongo oder angrenzender Länder.