

Éléments de réglage en hauteur • version haute

25120.0126



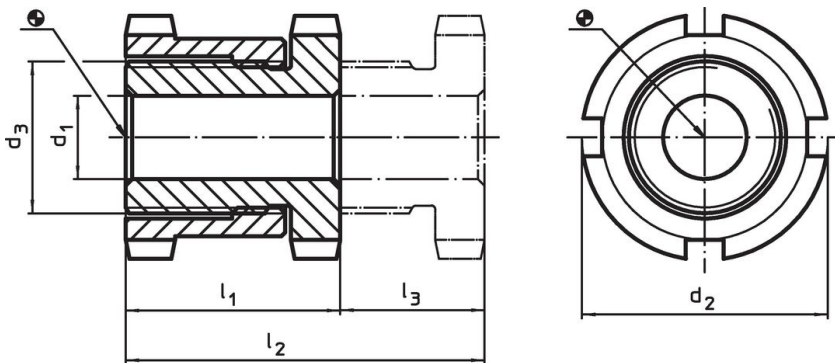
Description produit

Pour mise à niveau des machines et installations. Les éléments de nivellement autobloquants disposent d'un filetage fin pour le réglage en hauteur ainsi que d'un alésage traversant pour la fixation. Le réglage maximal dispose d'un système de limite de hauteur.

Matières

- acier traité, zingué par galvanisation, chromaté

Plan



Informations détaillées

Dimensions		Course l_3 ~ [mm]	Pour vis [mm]	Charge admissible pour utilisation statique max. [kN]	Charge admissible ¹⁾ max. [kN]	Réf. [g]	Référence article			
d_1	d_2							d_3	l_1 ~	l_2 ~
17,5	45	M30 x 1,5	42	67	25	M16	120	45,5	326	25120.0126

¹⁾ Résistance après déduction de la force de prétenion maximale pour les vis 8.8

Accessoires

	Pour élément de nivellement taille d_2 [mm]	Dimensions clé à ergot DIN 1810, forme A [mm]	Réf. [g]	Référence article
clé à ergot pour réglage de hauteur				
	45	45 – 50	156	25120.0983

Exemple d'application



Conformité

Conforme à la directive RoHS

Conforme à la directive 2011/65/CE et à la directive 2015/863.

Ne contient pas de substances SVHC

Pas de substances SVHC avec une teneur supérieure à 0,1% m/m – Liste SVHC [REACH] au 27.06.2024.

Ne contient pas de substances de la Proposition 65

Aucune des substances de la Proposition 65 présente.

<https://www.P65Warnings.ca.gov/>

Ne contient pas de minerais de la guerre

Ce produit ne contient pas de substances classées comme "minerais de la guerre" telles que le tantale, l'étain, l'or ou le wolfram provenant de République démocratique du Congo ou de pays frontaliers.