

## Nivellierelemente

25120.0046



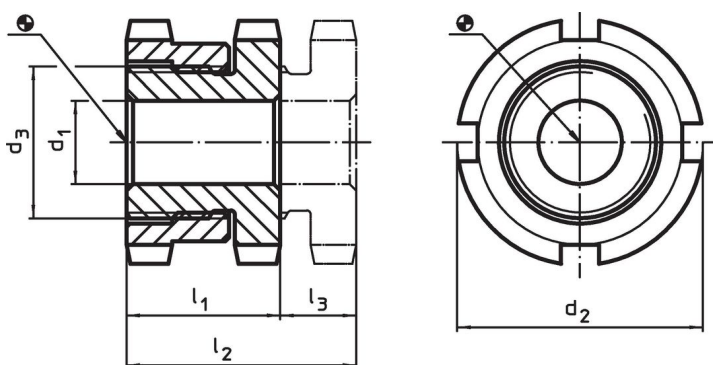
### Produktbeschreibung

Zur Niveaugulierung von Maschinen und Anlagen. Die selbsthemmenden Nivellierelemente sind mit einem Feingewinde zur Höhenverstellung ausgebildet. Alle Elemente sind mit einer Durchgangsbohrung zur Befestigung versehen. Eine Ausdrehsicherung dient als Höhenbegrenzung für die maximale Verstellhöhe.

### Werkstoff

- Vergütungsstahl, galvanisch verzinkt, chromatiert

### Maßzeichnung



### Bestellinformationen

d <sub>1</sub>	d <sub>2</sub>	Abmessungen		Hub l <sub>3</sub> ~	für Schraube [mm]	Belastbarkeit bei statischer Belastung max. [kN]	Tragkraft <sup>1)</sup> max. [kN]	[g]	Art.-Nr.	
		d <sub>3</sub>	l <sub>1</sub> ~							l <sub>2</sub> ~
		[mm]		[mm]	[mm]	[kN]	[kN]	[g]		
33	70	M50 x 1,5	33	43	10	M30	330	53	640	25120.0046

<sup>1)</sup> Belastbarkeit nach Abzug der maximalen Vorspannkraft für Schrauben 8.8.

### Zubehör

	für Nivellierelement Größe d <sub>2</sub> [mm]	MaÙe Hakenschlüssel DIN 1810 Form A [mm]	[g]	Art.-Nr.
<b>Hakenschlüssel zur Höhenverstellung</b>				
	70	68 – 75	253	25120.0985

## Anwendungsbeispiel



## Compliance

### RoHS-konform

Konform gemäß Richtlinie 2011/65/EU und Richtlinie 2015/863.

### Enthält keine SVHC-Stoffe

Keine SVHC Substanzen mit mehr als 0,1% w/w enthalten – SVHC Liste Stand 27.06.2024.

### Enthält keine Proposition 65 Stoffe

Keine Stoffe der Proposition 65 enthalten.

<https://www.P65Warnings.ca.gov/>

### Frei von Konfliktmineralien

Dieses Produkt enthält keine als "Konfliktmineralien" bezeichneten Stoffe wie Tantal, Zinn, Gold oder Wolfram aus der demokratischen Republik Kongo oder angrenzender Länder.