

Schnellsteckkupplungen • mit Radialversatzausgleich und Anschraubflansch

25100.0220



Produktbeschreibung

Platzsparende Schnellsteckkupplung mit Radialversatzausgleich für vielseitige Anwendungs- und Einsatzmöglichkeiten, z. B. als Verbindung zwischen Kolbenstange und Linearbewegungseinheit.

Werkstoff

Flanschteil

- Vergütungsstahl, vergütet, phosphatiert

Kupplungsteil

- Vergütungsstahl, vergütet, phosphatiert

Kontermutter

- Stahl, schwarz (ISO 4035/8675)

Montage

Die Montage bzw. Demontage der einfachen, robusten und zweiteiligen Kupplung erfolgt mittels T-Nute, ein manuelles Nachjustieren entfällt.

Die Schnellsteckkupplung kann mit allen gängigen pneumatischen und hydraulischen Hubzylindern über das Anschlussgewinde verbunden werden.

Weiterführende Informationen

Hinweise

Die Kupplung überträgt keine Drehmomente.

Maßzeichnung

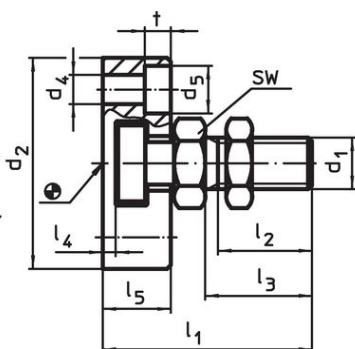
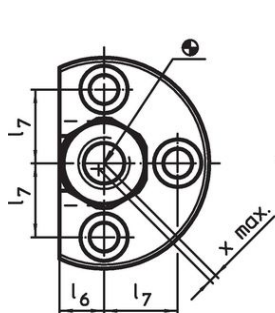


Bild 1

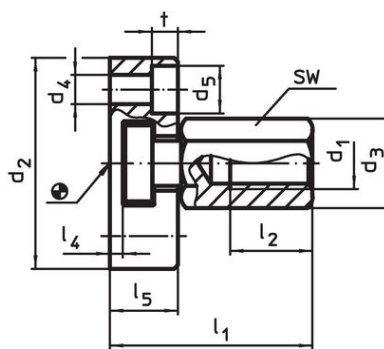
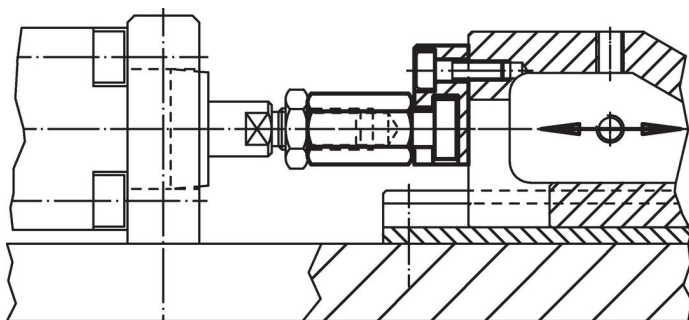


Bild 2

Bestellinformationen

Abmessungen													SW	Radialversatzausgleich x max. [mm]	Zulässige Zug- und Druckbelastung max. [kN]	[g]	Art.-Nr.
d ₁	d ₂	d ₄	d ₅	l ₁ ~ [mm]	l ₂ min.	l ₃	l ₄	l ₅	l ₆	l ₇	t						
mit Kupplungsschraube – Bild 1																	
M20	80	11	18	74	29	35	5	26	17	28	10	30	1	30	810	25100.0220	

Anwendungsbeispiel



Compliance

RoHS-konform

Konform gemäß Richtlinie 2011/65/EU und Richtlinie 2015/863.

Enthält keine SVHC-Stoffe

Keine SVHC Substanzen mit mehr als 0,1% w/w enthalten – SVHC Liste Stand 27.06.2024.

Enthält keine Proposition 65 Stoffe

Keine Stoffe der Proposition 65 enthalten.

<https://www.P65Warnings.ca.gov/>

Frei von Konfliktmineralien

Dieses Produkt enthält keine als "Konfliktmineralien" bezeichneten Stoffe wie Tantal, Zinn, Gold oder Wolfram aus der demokratischen Republik Kongo oder angrenzender Länder.