

## Innesti rapidi • a compensazione radiale

25100.0082



### Descrizione prodotto

Innesto rapido con compensazione radiale per applicazioni ed impieghi diversi come, per es., il collegamento di aste cilindro e unità lineari.

### Materiale

#### Artiglio

- Acciaio bonificato, fosfatato

#### Innesto

- Acciaio bonificato, fosfatato

#### Dado

- Acciaio, nero (ISO 4035/8675)

### Assemblaggio

Il montaggio e lo smontaggio del semplice e robusto elemento di collegamento in due parti avvengono tramite la cava a T: non è perciò necessario alcun successivo aggiustamento manuale.

L'innesto rapido può essere collegato, tramite l'attacco filettato, a tutti i più diffusi cilindri idraulici e pneumatici.

### Maggiori informazioni

### Note

L'innesto non trasmette momento torcente.

### Disegno

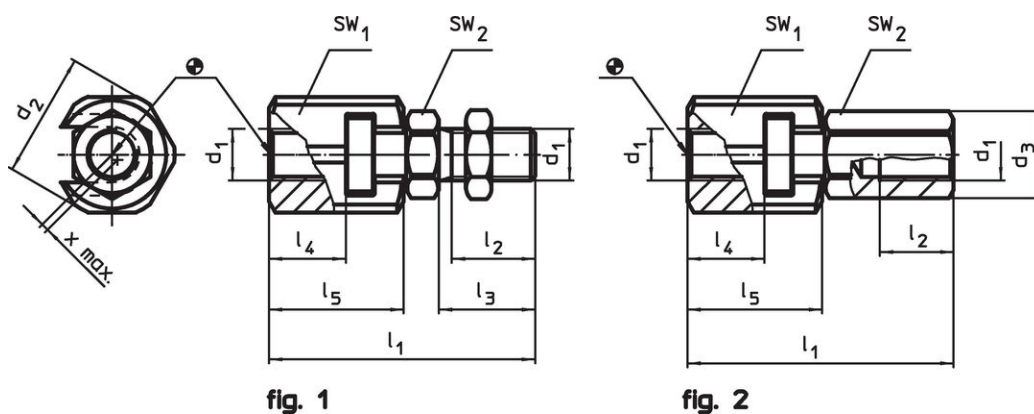


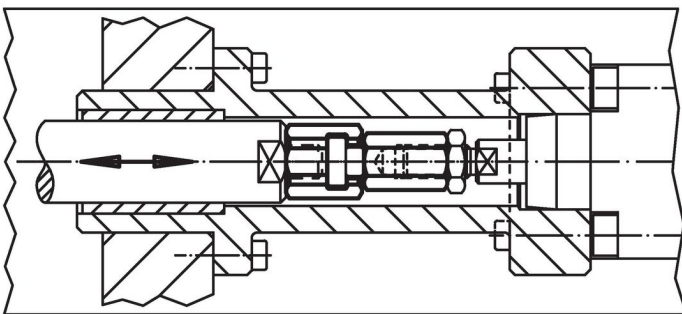
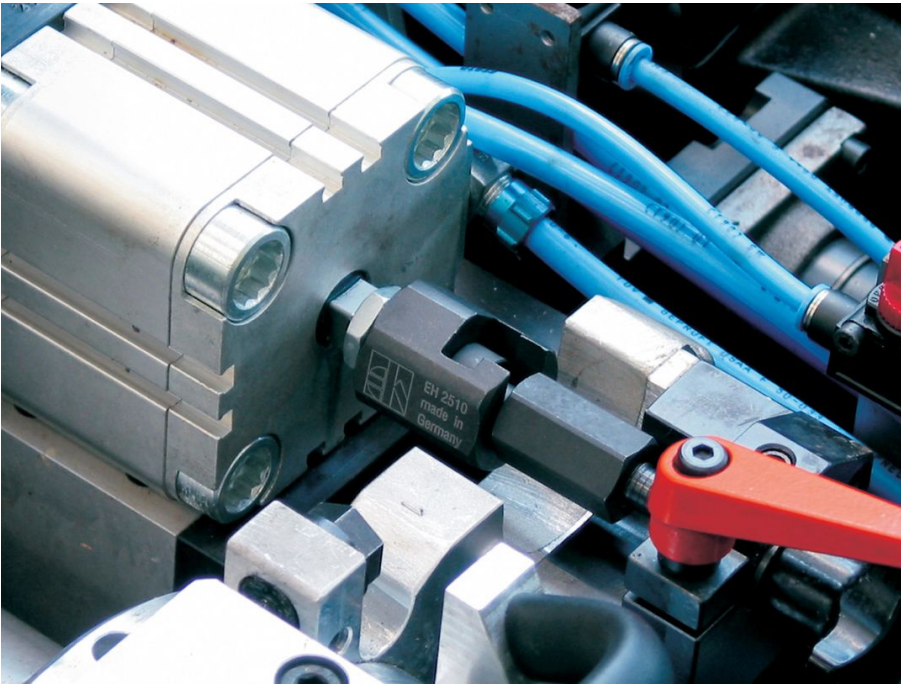
fig. 1

fig. 2

### Caratteristiche

| d <sub>1</sub>                        | d <sub>2</sub> | Dimensioni     |                             |                        |                        |                | SW              |                 | Compensa-<br>zione radiale<br>x<br>max.<br>[mm] | Carico ammesso<br>spinta e trazione<br>max.<br>[kN] | [g] | Codice     |
|---------------------------------------|----------------|----------------|-----------------------------|------------------------|------------------------|----------------|-----------------|-----------------|-------------------------------------------------|-----------------------------------------------------|-----|------------|
|                                       |                | d <sub>3</sub> | l <sub>1</sub><br>~<br>[mm] | l <sub>2</sub><br>min. | l <sub>4</sub><br>min. | l <sub>5</sub> | SW <sub>1</sub> | SW <sub>2</sub> |                                                 |                                                     |     |            |
| Con innesto a foro filettato – Fig. 2 |                |                |                             |                        |                        |                |                 |                 |                                                 |                                                     |     |            |
| M12 x 1,25                            | 32,5           | 21,2           | 66,7                        | 17,5                   | 17                     | 34             | 30              | 19              | 0,8                                             | 10                                                  | 223 | 25100.0082 |

## Esempio di applicazione



## Conformità

### Conforme alla normativa RoHS

Conforme alla Direttiva 2011/65/UE e alla Direttiva 2015/863.

### Non contiene sostanze SVHC

Nessuna sostanza SVHC con più dello 0,1% p/p contenuto - elenco SVHC [REACH] aggiornato al 23.01.2024.

### Non contiene sostanze della Proposition 65

Nessuna sostanza contemplata nella Proposition 65  
<https://www.P65Warnings.ca.gov/>

### Privo di minerali di conflitto

Questo prodotto non contiene sostanze designate come "minerali da conflitto" come tantalio, stagno, oro o tungsteno della Repubblica Democratica del Congo o dei paesi limitrofi.