

## Schnellsteckkupplungen • mit Radialversatzausgleich

25100.0036



### Produktbeschreibung

Schnellsteckkupplung mit Radialversatzausgleich für vielseitige Anwendungs- und Einsatzmöglichkeiten, z. B. als Verbindung zwischen Kolbenstange und Linearbewegungseinheit.

### Werkstoff

#### Klaue

- Vergütungsstahl, vergütet, phosphatiert

#### Kupplungsteil

- Vergütungsstahl, vergütet, phosphatiert

#### Kontermutter

- Stahl, schwarz (ISO 4035/8675)

### Montage

Die Montage bzw. Demontage der einfachen, robusten und zweiteiligen Kupplung erfolgt mittels T-Nute, ein manuelles Nachjustieren entfällt.

Die Schnellsteckkupplung kann mit allen gängigen pneumatischen und hydraulischen Hubzylindern über das Anschlussgewinde verbunden werden.

### Weiterführende Informationen

### Hinweise

Die Kupplung überträgt keine Drehmomente.

### Maßzeichnung

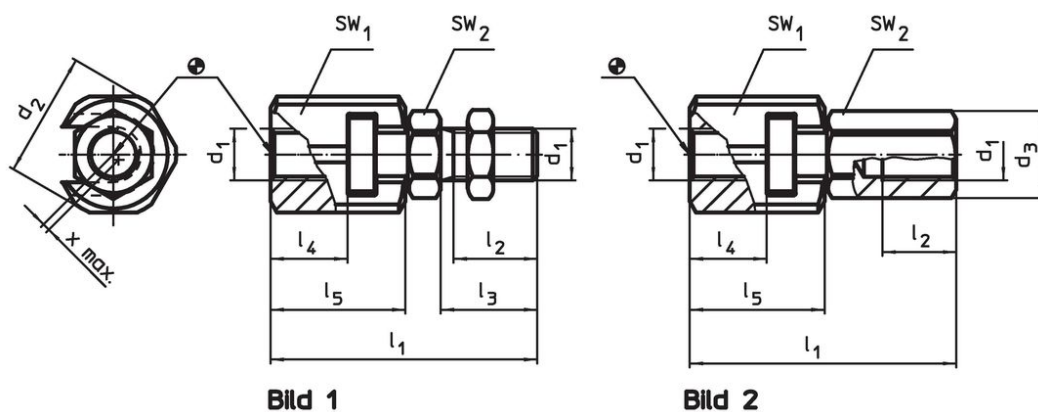


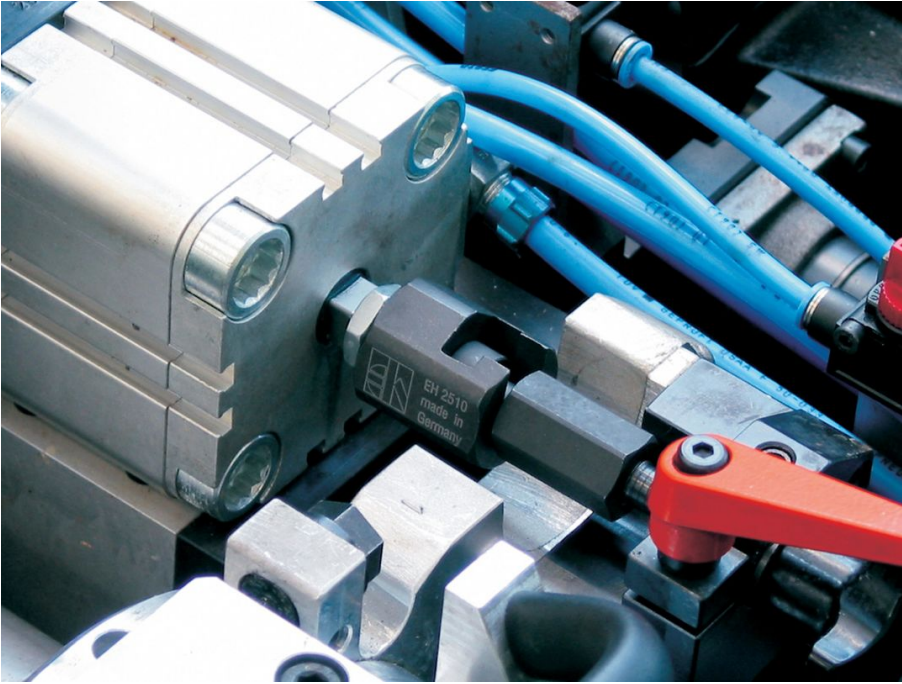
Bild 1

Bild 2

### Bestellinformationen

d <sub>1</sub>	d <sub>2</sub>	Abmessungen					SW		Radialversatz- ausgleich x max. [mm]	Zulässige Zug- und Druckbelastung max. [kN]	[g]	Art.-Nr.
		l <sub>1</sub> ~ [mm]	l <sub>2</sub> min. [mm]	l <sub>3</sub> [mm]	l <sub>4</sub> min. [mm]	l <sub>5</sub> [mm]	SW <sub>1</sub> [mm]	SW <sub>2</sub> [mm]				
mit Kupplungsschraube – Bild 1												
M16 x 1,5	39	83	25	30	23	42	36	24	1	18	381	25100.0036

## Anwendungsbeispiel



## Compliance

### RoHS-konform

Konform gemäß Richtlinie 2011/65/EU und Richtlinie 2015/863.

### Enthält keine SVHC-Stoffe

Keine SVHC Substanzen mit mehr als 0,1% w/w enthalten – SVHC Liste Stand 27.06.2024.

### Enthält keine Proposition 65 Stoffe

Keine Stoffe der Proposition 65 enthalten.  
<https://www.P65Warnings.ca.gov/>

### Frei von Konfliktmineralien

Dieses Produkt enthält keine als "Konfliktmineralien" bezeichneten Stoffe wie Tantal, Zinn, Gold oder Wolfram aus der demokratischen Republik Kongo oder angrenzender Länder.