

## Bagues d'arrêt • à réglage rapide

25071.0012



### Description produit

Pour positionner, bloquer, serrer et adapter rapidement sur des arbres.  
Fixation rapide, d'une main, résistant aux vibrations. Positionnement libre en poussée, sans effort, autobloquant en traction (bouton de déverrouillage).

### Matières

#### Corps

- thermoplastique (PA 6), noir

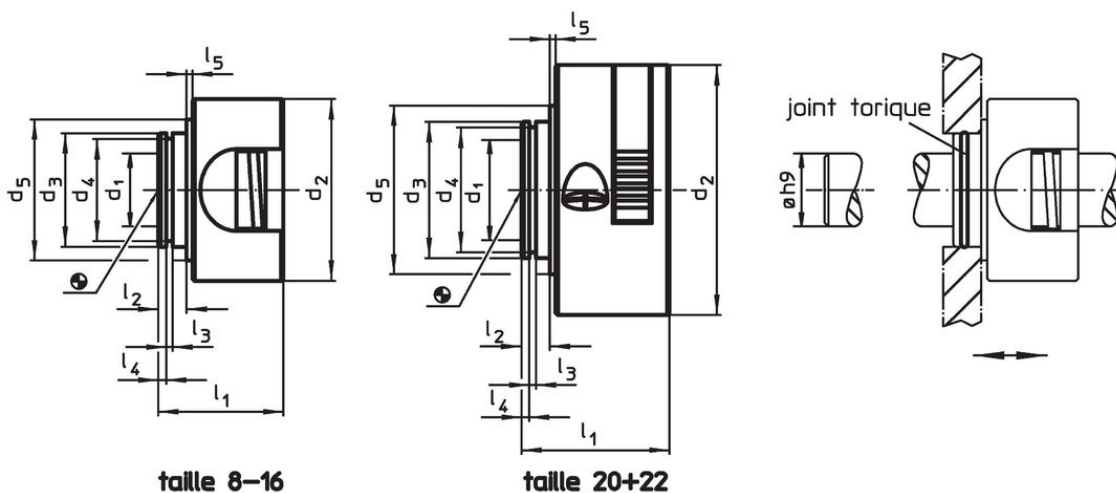
#### Pièces intérieures

- inox

#### Joint torique

- NBR

### Plan



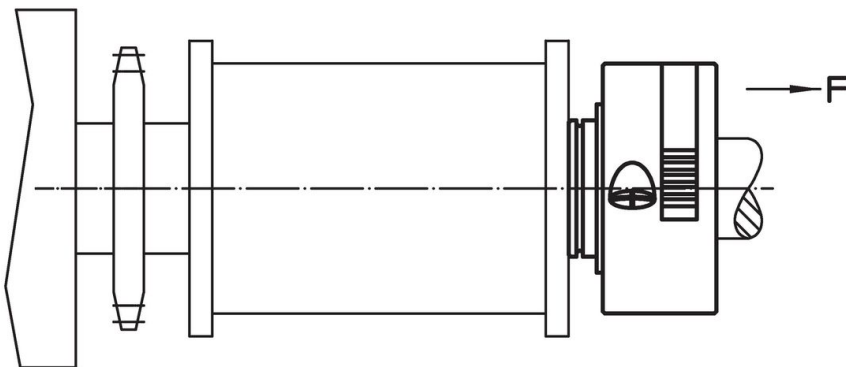
### Informations détaillées

Dimensions										F	🌡️	📦	Référence article
d <sub>1</sub>	d <sub>2</sub>	d <sub>3</sub>	d <sub>4</sub>	d <sub>5</sub>	l <sub>1</sub>	l <sub>2</sub>	l <sub>3</sub>	l <sub>4</sub>	l <sub>5</sub>	Force de retenue axiale, un côté	max.		
[mm]										[N]	[°C]	[g]	
12	40	25	22,4	31	27,5	7	1,7	3,15	0,5	350	80	30	25071.0012

### Accessoires

	Dimensions d	Utilisable pour taille	📦	Référence article
	[mm]	[mm]	[g]	
<b>Joint torique</b>				
	22 x 1,5	8, 10, 12, 15, 16	0,2	25071.0052
	27 x 1,5	20, 22	0,2	25071.0054

## Exemple d'application



## Conformité

### Conforme à la directive RoHS

Conforme à la directive 2011/65/CE et à la directive 2015/863.

### Ne contient pas de substances SVHC

Pas de substances SVHC avec une teneur supérieure à 0,1% m/m – Liste SVHC [REACH] au 27.06.2024.

### Ne contient pas de substances de la Proposition 65

Aucune des substances de la Proposition 65 présente.  
<https://www.P65Warnings.ca.gov/>

### Ne contient pas de minerais de la guerre

Ce produit ne contient pas de substances classées comme "minerais de la guerre" telles que le tantale, l'étain, l'or ou le wolfram provenant de République démocratique du Congo ou de pays frontaliers.