

Stellringe • mit Schnellverstellung

25071.0012



Produktbeschreibung

Zum Positionieren, Klemmen, Spannen und als Schnellverstellung auf Wellen.
Durch Einhand-Bedienung in Zugrichtung schnell, selbstklemmend und vibrationsfest montierbar.

Werkstoff

Grundkörper

- Thermoplast PA 6, schwarz

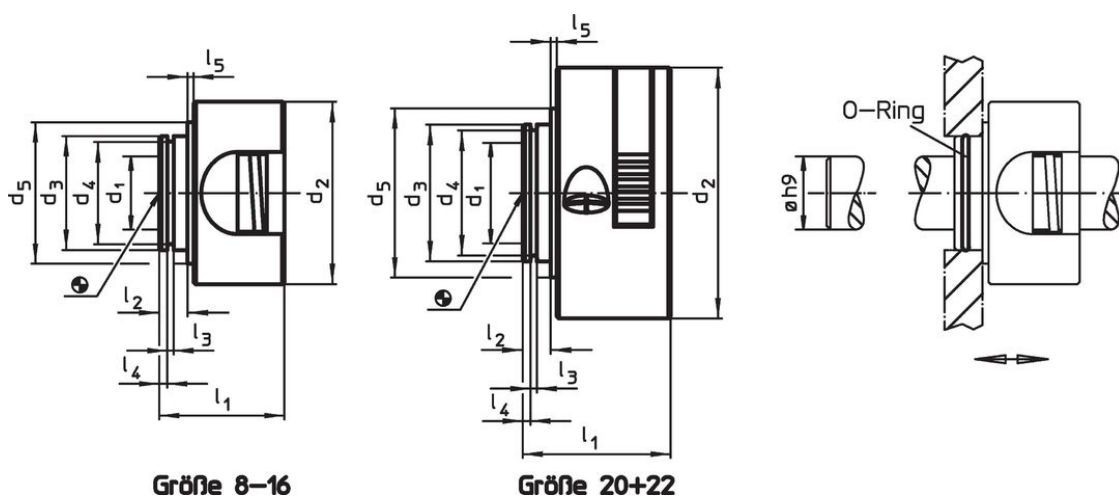
Innenteile

- Rostfreier Stahl

O-Ring

- NBR

Maßzeichnung




Größe 8–16

Größe 20+22

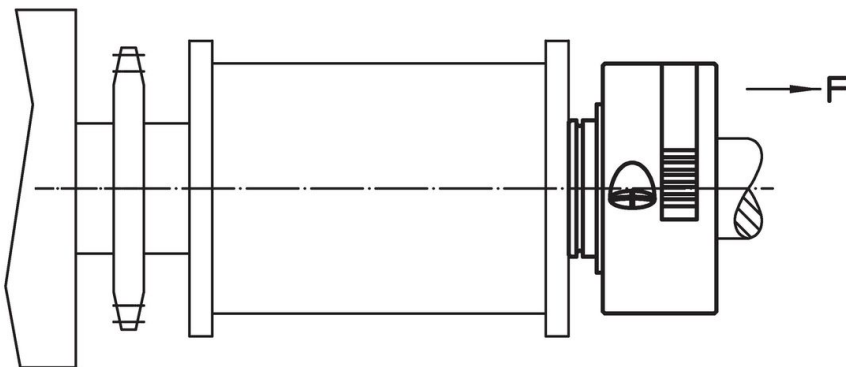
Bestellinformationen

Abmessungen										F	🌡️	📦	Art.-Nr.
d ₁ +0,1	d ₂	d ₃	d ₄	d ₅	l ₁	l ₂	l ₃	l ₄	l ₅	Haltekraft axial, einseitig [N]	max. [°C]	[g]	
[mm]													
12	40	25	22,4	31	27,5	7	1,7	3,15	0,5	350	80	30	25071.0012

Zubehör

	Abmessungen d [mm]	Verwendbar für Größe [mm]	📦 [g]	Art.-Nr.
O-Ring				
	22 x 1,5	8, 10, 12, 15, 16	0,2	25071.0052
	27 x 1,5	20, 22	0,2	25071.0054

Anwendungsbeispiel



Compliance

RoHS-konform

Konform gemäß Richtlinie 2011/65/EU und Richtlinie 2015/863.

Enthält keine SVHC-Stoffe

Keine SVHC Substanzen mit mehr als 0,1% w/w enthalten – SVHC Liste Stand 23.01.2024.

Enthält keine Proposition 65 Stoffe

Keine Stoffe der Proposition 65 enthalten.
<https://www.P65Warnings.ca.gov/>

Frei von Konfliktmineralien

Dieses Produkt enthält keine als "Konfliktmineralien" bezeichneten Stoffe wie Tantal, Zinn, Gold oder Wolfram aus der demokratischen Republik Kongo oder angrenzender Länder.