

## Stellringe • mit Initiatoraufnahme

25070.0018



### Produktbeschreibung

Mit Befestigungsmöglichkeit für Sensoren, Schalter u.a. Die Stellringe können universell eingesetzt werden, z. B. als Endschalter auf einer Kolbenstange.  
Stellring aus rostfreiem Stahl mit starker Klemmkraft.

### Werkstoff

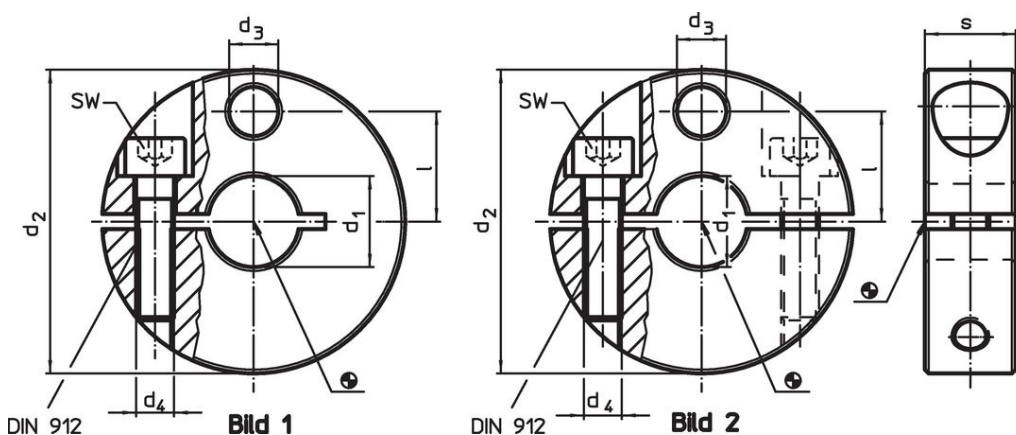
#### Schraube

- Rostfreier Stahl

#### Stellring

- Rostfreier Stahl 1.4021

### Maßzeichnung



### Bestellinformationen

d <sub>1</sub> H8	d <sub>2</sub> -0,5	d <sub>3</sub>	Abmessungen			SW [mm]	[g]	Art.-Nr.
			d <sub>4</sub> [mm]	l	s			
geschlitzt – Bild 1								
18	50	9	M6	18,5	13	5	151	25070.0018

## Anwendungsbeispiel



## Compliance

### RoHS-konform

Konform gemäß Richtlinie 2011/65/EU und Richtlinie 2015/863.

### Enthält keine SVHC-Stoffe

Keine SVHC Substanzen mit mehr als 0,1% w/w enthalten – SVHC Liste Stand 27.06.2024.

### Enthält keine Proposition 65 Stoffe

Keine Stoffe der Proposition 65 enthalten.

<https://www.P65Warnings.ca.gov/>

### Frei von Konfliktmineralien

Dieses Produkt enthält keine als "Konfliktmineralien" bezeichneten Stoffe wie Tantal, Zinn, Gold oder Wolfram aus der demokratischen Republik Kongo oder angrenzender Länder.