

Bagues d'arrêt

25069.0322



Description produit

Les bagues d'arrêt ont une utilisation universelle, p. ex. comme butée fixe. Bagues d'arrêt avec force de blocage élevée.

Matières

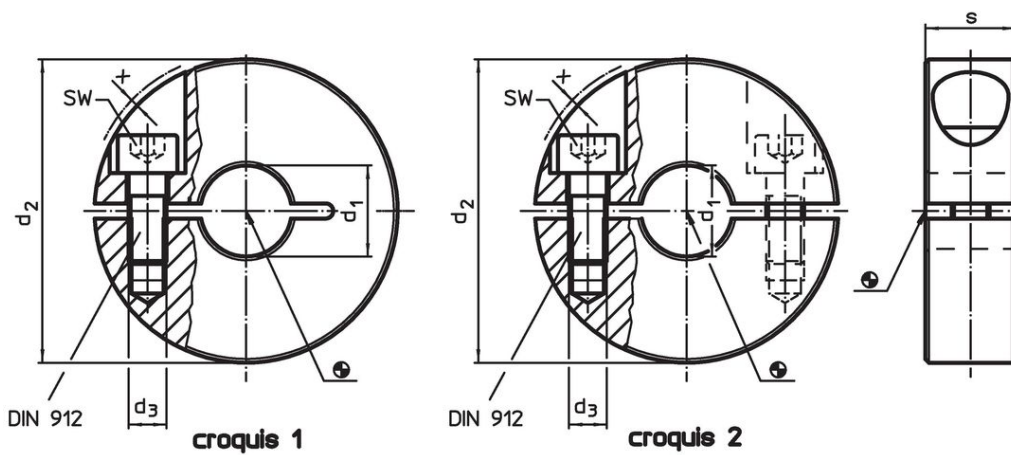
Vis

- inox

Bagues d'arrêt

- inox 1.4404

Plan



Informations détaillées

d ₁ H10	d ₂	Dimensions			SW [mm]	[g]	Référence article
		d ₃ [mm]	s	x			
en deux parties – croquis 2, inox							
22	48	M5	15	0	4	135	25069.0322

Exemple d'application



Conformité

Conforme à la directive RoHS

Conforme à la directive 2011/65/CE et à la directive 2015/863.

Ne contient pas de substances SVHC

Pas de substances SVHC avec une teneur supérieure à 0,1% m/m – Liste SVHC [REACH] au 27.06.2024.

Ne contient pas de substances de la Proposition 65

Aucune des substances de la Proposition 65 présente.

<https://www.P65Warnings.ca.gov/>

Ne contient pas de minerais de la guerre

Ce produit ne contient pas de substances classées comme "minerais de la guerre" telles que le tantale, l'étain, l'or ou le wolfram provenant de République démocratique du Congo ou de pays frontaliers.