

Stellringe

25069.0318



Produktbeschreibung

Die Stellringe können universell eingesetzt werden, z. B. als Festanschlag Stellring mit starker Klemmkraft.

Werkstoff

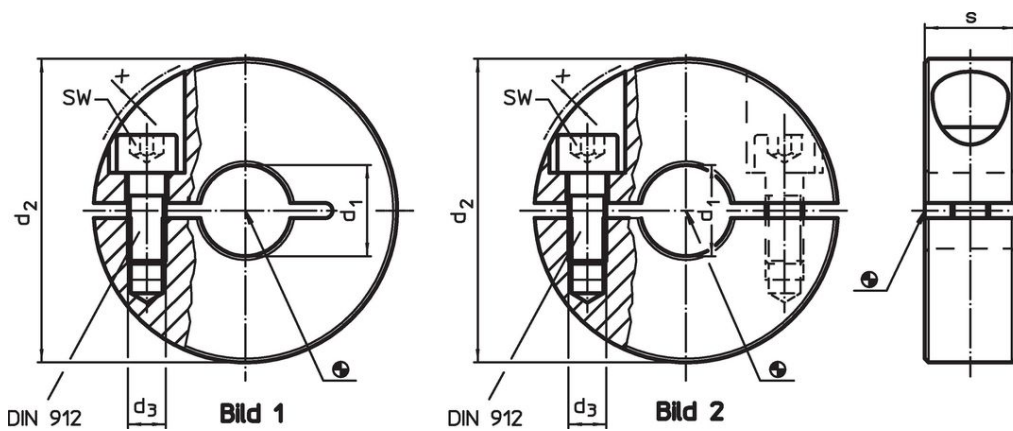
Schraube

- Rostfreier Stahl

Stellring

- Rostfreier Stahl 1.4404

Maßzeichnung



Bestellinformationen

Abmessungen					SW	[g]	Art.-Nr.
d ₁	d ₂	d ₃	s	x	[mm]		
H10							
geteilt – Bild 2, Rostfreier Stahl							
18	42	M5	15	0,6	4	103	25069.0318

Anwendungsbeispiel



Compliance

RoHS-konform

Konform gemäß Richtlinie 2011/65/EU und Richtlinie 2015/863.

Enthält keine SVHC-Stoffe

Keine SVHC Substanzen mit mehr als 0,1% w/w enthalten – SVHC Liste Stand 27.06.2024.

Enthält keine Proposition 65 Stoffe

Keine Stoffe der Proposition 65 enthalten.

<https://www.P65Warnings.ca.gov/>

Frei von Konfliktmineralien

Dieses Produkt enthält keine als "Konfliktmineralien" bezeichneten Stoffe wie Tantal, Zinn, Gold oder Wolfram aus der demokratischen Republik Kongo oder angrenzender Länder.