

## Anelli di posizionamento

25069.0040



### Descrizione prodotto

Applicabilità universale, ad esempio come punti di fermo fisso.  
Anelli di posizionamento ad alta forza di bloccaggio.

### Materiale

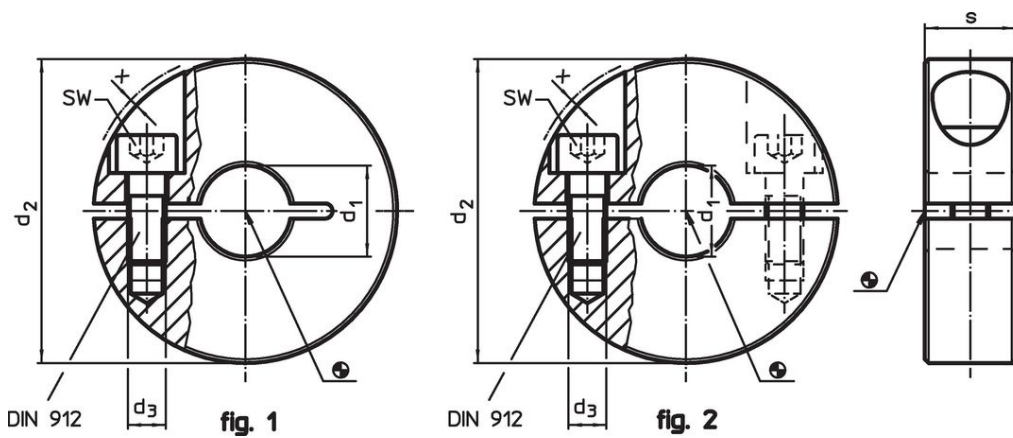
#### Vite

- Acciaio

#### Anello

- Acciaio, anodizzato nero

### Disegno



### Caratteristiche

d <sub>1</sub> H10	d <sub>2</sub>	Dimensioni			SW [mm]	[g]	Codice
		d <sub>3</sub> [mm]	s	x			
<b>Tagliata – Fig. 1, Acciaio</b>							
40	65	M6	15	0,5	5	200	25069.0040

## Esempio di applicazione



## Conformità

### Conforme alla normativa RoHS

Contiene piombo - conforme alle eccezioni 6a / 6b / 6c.

### Contiene sostanze SVHC >0,1% p/p

Contiene piombo - elenco SVHC [REACH] aggiornato al 27.06.2024.

### Contiene sostanze della Proposition 65



L'esposizione al piombo può causare cancro e danni riproduttivi  
<https://www.P65Warnings.ca.gov/>

### Privo di minerali di conflitto

Questo prodotto non contiene sostanze designate come "minerali da conflitto" come tantalio, stagno, oro o tungsteno della Repubblica Democratica del Congo o dei paesi limitrofi.