

Stellringe
25069.0040



Produktbeschreibung

Die Stellringe können universell eingesetzt werden, z. B. als Festanschlag Stellring mit starker Klemmkraft.

Werkstoff

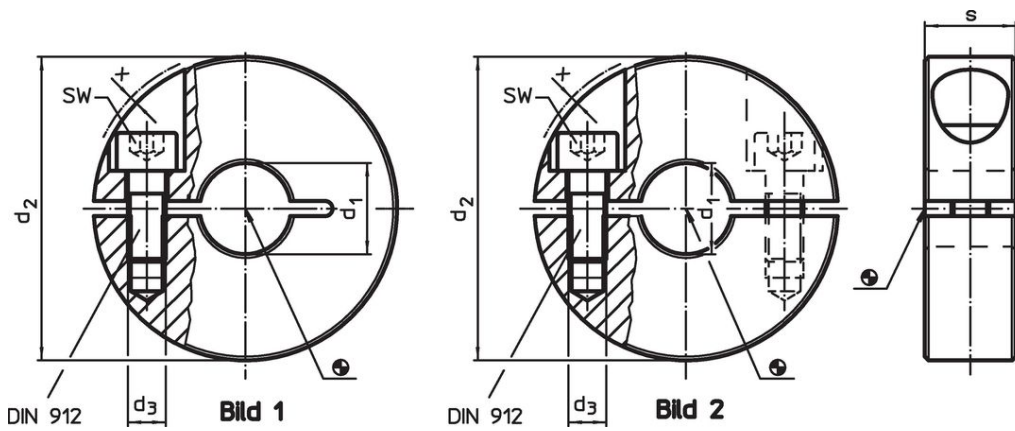
Schraube

- Stahl

Stellring

- Stahl, schwarz, dampfoxydiert

Maßzeichnung



Bestellinformationen

Abmessungen					SW	[g]	Art.-Nr.
d ₁	d ₂	d ₃	s	x	[mm]		
H10							
geschlitzt – Bild 1, Stahl							
40	65	M6	15	0,5	5	200	25069.0040

Anwendungsbeispiel



Compliance

RoHS-konform

Enthält Blei – Konform gemäß den Ausnahmen 6a / 6b / 6c.

Enthält SVHC-Stoffe >0,1% w/w

Enthält Blei – SVHC Liste [REACH] Stand 23.01.2024.

Enthält Proposition 65 Stoffe



Blei kann bei Exposition zu Krebs und Fortpflanzungsschäden führen.
<https://www.P65Warnings.ca.gov/>

Frei von Konfliktmineralien

Dieses Produkt enthält keine als "Konfliktmineralien" bezeichneten Stoffe wie Tantal, Zinn, Gold oder Wolfram aus der demokratischen Republik Kongo oder angrenzender Länder.