

## Anelli di posizionamento

25069.0035



### Descrizione prodotto

Applicabilità universale, ad esempio come punti di fermo fisso.  
Anelli di posizionamento ad alta forza di bloccaggio.

### Materiale

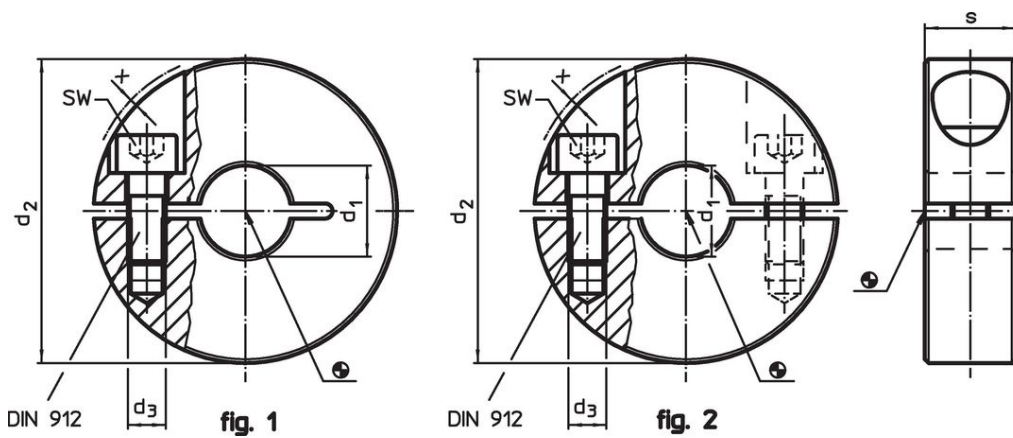
#### Vite

- Acciaio

#### Anello

- Acciaio, anodizzato nero

### Disegno



### Caratteristiche

| d <sub>1</sub><br>H10             | d <sub>2</sub> | Dimensioni             |    |     | SW<br>[mm] | [g] | Codice     |
|-----------------------------------|----------------|------------------------|----|-----|------------|-----|------------|
|                                   |                | d <sub>3</sub><br>[mm] | s  | x   |            |     |            |
| <b>Tagliata – Fig. 1, Acciaio</b> |                |                        |    |     |            |     |            |
| 35                                | 60             | M6                     | 15 | 0,4 | 5          | 178 | 25069.0035 |

## Esempio di applicazione



## Conformità

### Conforme alla normativa RoHS

Contiene piombo - conforme alle eccezioni 6a / 6b / 6c.

### Contiene sostanze SVHC >0,1% p/p

Contiene piombo - elenco SVHC [REACH] aggiornato al 27.06.2024.

### Contiene sostanze della Proposition 65



L'esposizione al piombo può causare cancro e danni riproduttivi  
<https://www.P65Warnings.ca.gov/>

### Privo di minerali di conflitto

Questo prodotto non contiene sostanze designate come "minerali da conflitto" come tantalio, stagno, oro o tungsteno della Repubblica Democratica del Congo o dei paesi limitrofi.