

Anelli di posizionamento

25069.0032



Descrizione prodotto

Applicabilità universale, ad esempio come punti di fermo fisso.
Anelli di posizionamento ad alta forza di bloccaggio.

Materiale

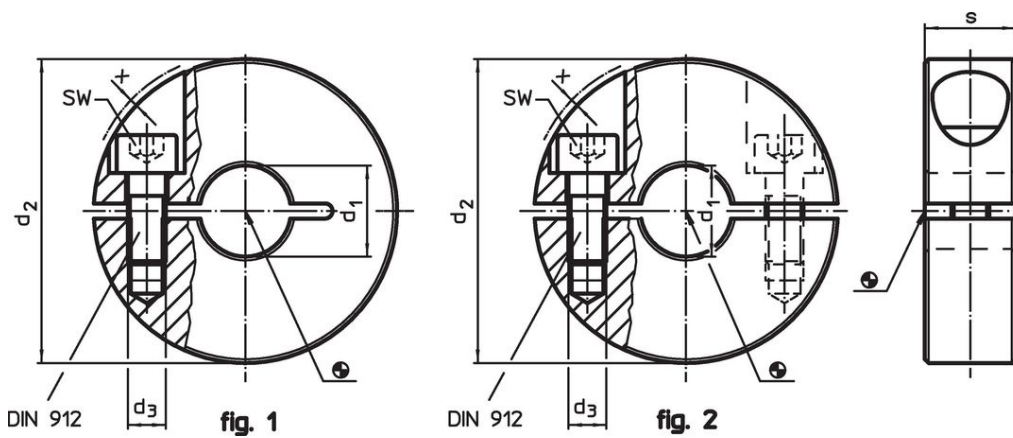
Vite

- Acciaio

Anello

- Acciaio, anodizzato nero

Disegno



Caratteristiche

d ₁ H10	d ₂	Dimensioni			SW [mm]	[g]	Codice
		d ₃ [mm]	s	x			
Tagliata – Fig. 1, Acciaio							
32	60	M6	15	0,4	5	196	25069.0032

Esempio di applicazione



Conformità

Conforme alla normativa RoHS

Contiene piombo - conforme alle eccezioni 6a / 6b / 6c.

Contiene sostanze SVHC >0,1% p/p

Contiene piombo - elenco SVHC [REACH] aggiornato al 27.06.2024.

Contiene sostanze della Proposition 65



L'esposizione al piombo può causare cancro e danni riproduttivi
<https://www.P65Warnings.ca.gov/>

Privo di minerali di conflitto

Questo prodotto non contiene sostanze designate come "minerali da conflitto" come tantalio, stagno, oro o tungsteno della Repubblica Democratica del Congo o dei paesi limitrofi.