

## Stellringe

25069.0016



### Produktbeschreibung

Die Stellringe können universell eingesetzt werden, z. B. als Festanschlag Stellring mit starker Klemmkraft.

### Werkstoff

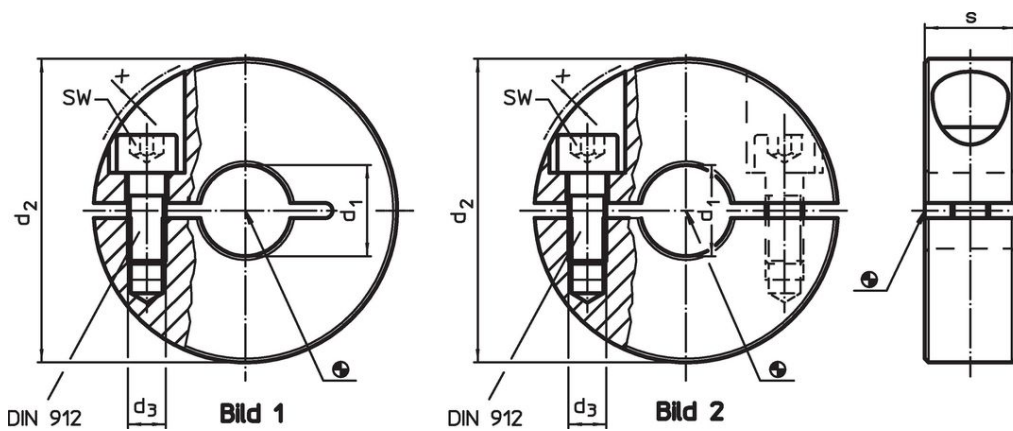
#### Schraube

- Stahl

#### Stellring

- Stahl, schwarz, dampfoxydiert

### Maßzeichnung



### Bestellinformationen

| d <sub>1</sub><br>H10      | d <sub>2</sub> | Abmessungen            |    |     | SW<br>[mm] | [g] | Art.-Nr.   |
|----------------------------|----------------|------------------------|----|-----|------------|-----|------------|
|                            |                | d <sub>3</sub><br>[mm] | s  | x   |            |     |            |
| geschlitzt – Bild 1, Stahl |                |                        |    |     |            |     |            |
| 16                         | 36             | M5                     | 13 | 1,4 | 4          | 68  | 25069.0016 |

## Anwendungsbeispiel



## Compliance

### RoHS-konform

Enthält Blei – Konform gemäß den Ausnahmen 6a / 6b / 6c.

### Enthält SVHC-Stoffe >0,1% w/w

Enthält Blei – SVHC Liste [REACH] Stand 27.06.2024.

### Enthält Proposition 65 Stoffe



Blei kann bei Exposition zu Krebs und Fortpflanzungsschäden führen.  
<https://www.P65Warnings.ca.gov/>

### Frei von Konfliktmineralien

Dieses Produkt enthält keine als "Konfliktmineralien" bezeichneten Stoffe wie Tantal, Zinn, Gold oder Wolfram aus der demokratischen Republik Kongo oder angrenzender Länder.