

**Stellringe**  
25069.0012



**Produktbeschreibung**

Die Stellringe können universell eingesetzt werden, z. B. als Festanschlag Stellring mit starker Klemmkraft.

**Werkstoff**

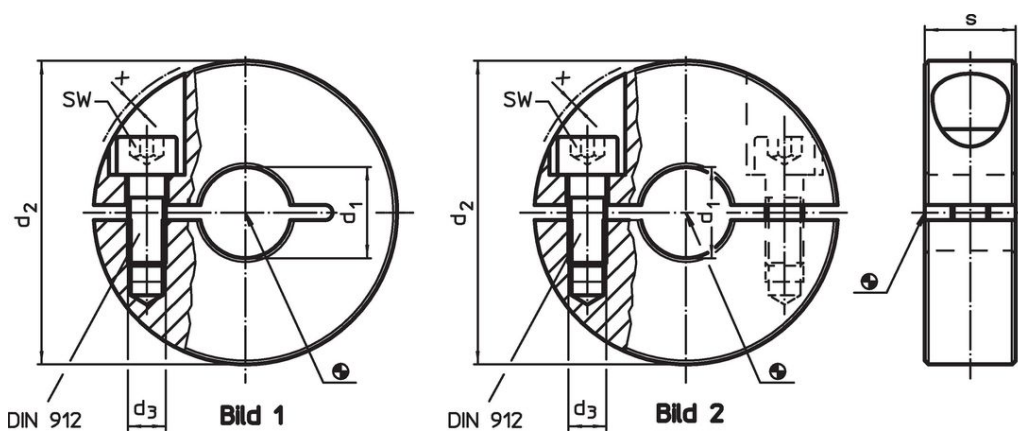
**Schraube**

- Stahl

**Stellring**

- Stahl, schwarz, dampfoxydiert

**Maßzeichnung**



**Bestellinformationen**

Abmessungen					SW		Art.-Nr.
d <sub>1</sub>	d <sub>2</sub>	d <sub>3</sub>	s	x			
H10		[mm]			[mm]	[g]	
geschlitzt – Bild 1, Stahl							
12	30	M4	11	0,7	3	42	25069.0012

## Anwendungsbeispiel



## Compliance

### RoHS-konform

Konform gemäß Richtlinie 2011/65/EU und Richtlinie 2015/863.

### Enthält keine SVHC-Stoffe

Keine SVHC Substanzen mit mehr als 0,1% w/w enthalten – SVHC Liste Stand 27.06.2024.

### Enthält keine Proposition 65 Stoffe

Keine Stoffe der Proposition 65 enthalten.

<https://www.P65Warnings.ca.gov/>

### Frei von Konfliktmineralien

Dieses Produkt enthält keine als "Konfliktmineralien" bezeichneten Stoffe wie Tantal, Zinn, Gold oder Wolfram aus der demokratischen Republik Kongo oder angrenzender Länder.