

Welle-Nabe-Spannsätze • mit Kontersechskant, rostfreier Stahl

25050.0330



Produktbeschreibung

Es handelt sich hierbei um einen selbstzentrierenden und spielfreien Welle-Nabe-Spannsatz in korrosionsgeschützter Ausführung mit einem Außen- und einem Kontersechskant. Die Rundlaufgenauigkeit der Welle-Nabe-Spannsätze beträgt 0,03 mm. Mit den Spannsätzen können alle Welle-Nabe-Verbindungen von Maschinenelementen, wie Kettenräder, Zahnräder, Riemscheiben, Nocken, Hebel etc., einfach und kostengünstig hergestellt werden.

Werkstoff

Außenteil

- Rostfreier Stahl, vernickelt

Innenteil

- Rostfreier Stahl, vernickelt

Mutter

- Rostfreier Stahl, vernickelt, gehärtet

Montage

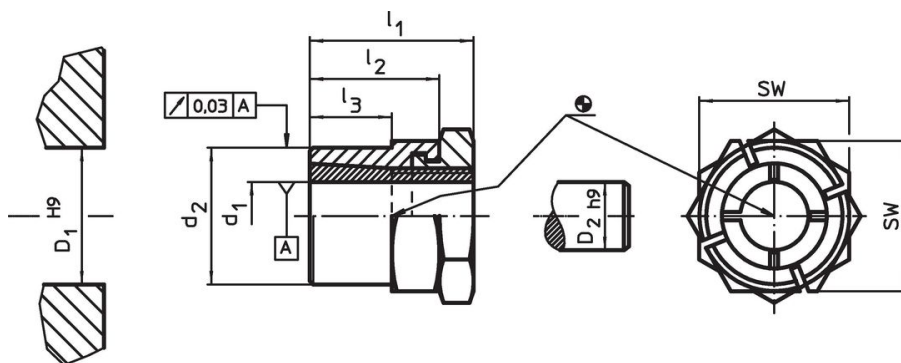
Der Kontersechskant am Außenteil erleichtert das Klemmen der Welle-Nabe-Verbindung bei leicht drehbaren Wellen. Montage durch Gabelschlüssel mit schmalen Stahlmaul (Dicke max. l_2-l_3).

Weiterführende Informationen

Verweise

Montageanleitung, Einbaubeispiele und Technische Daten beachten.


Maßzeichnung



Bestellinformationen

Abmessungen					SW	Anzugsdrehmoment der Mutter	Übertragbares Drehmoment	Übertragbare Axialbelastung	Flächenpressung Welle	Flächenpressung Nabe	Nabenbohrung	Wellendurchmesser		Art.-Nr.
d_1	d_2	l_1	l_2	l_3		T_A	M	F_a	p_w	p_N	D_1	D_2		
[mm]					[mm]	[Nm]	[Nm]	[kN]	[N/mm ²]	[N/mm ²]	[mm]	[mm]	[g]	
30	42	44	33	23	50	249	423,5	28,3	113	123	42	30	341	25050.0330

Zubehör

	SW		Art.-Nr.
	[mm]	[g]	
Sondergabelschlüssel			
	50	870	25050.0850

Compliance

RoHS-konform

Konform gemäß Richtlinie 2011/65/EU und Richtlinie 2015/863.

Enthält keine SVHC-Stoffe

Keine SVHC Substanzen mit mehr als 0,1% w/w enthalten – SVHC Liste Stand 23.01.2024.

Enthält keine Proposition 65 Stoffe

Keine Stoffe der Proposition 65 enthalten.

<https://www.P65Warnings.ca.gov/>

Frei von Konfliktmineralien

Dieses Produkt enthält keine als "Konfliktmineralien" bezeichneten Stoffe wie Tantal, Zinn, Gold oder Wolfram aus der demokratischen Republik Kongo oder angrenzender Länder.