

## Welle-Nabe-Spannsätze • mit Kontersechskant, rostfreier Stahl

25050.0308



### Produktbeschreibung

Es handelt sich hierbei um einen selbstzentrierenden und spielfreien Welle-Nabe-Spannsatz in korrosiongeschützter Ausführung mit einem Außen- und einem Kontersechskant. Die Rundlaufgenauigkeit der Welle-Nabe-Spannsätze beträgt 0,03 mm. Mit den Spannsätzen können alle Welle-Nabe-Verbindungen von Maschinenelementen, wie Kettenräder, Zahnräder, Riemscheiben, Nocken, Hebel etc., einfach und kostengünstig hergestellt werden.

### Werkstoff

#### Außenteil

- Rostfreier Stahl, vernickelt

#### Innenteil

- Rostfreier Stahl, vernickelt

#### Mutter

- Rostfreier Stahl, vernickelt, gehärtet

### Montage

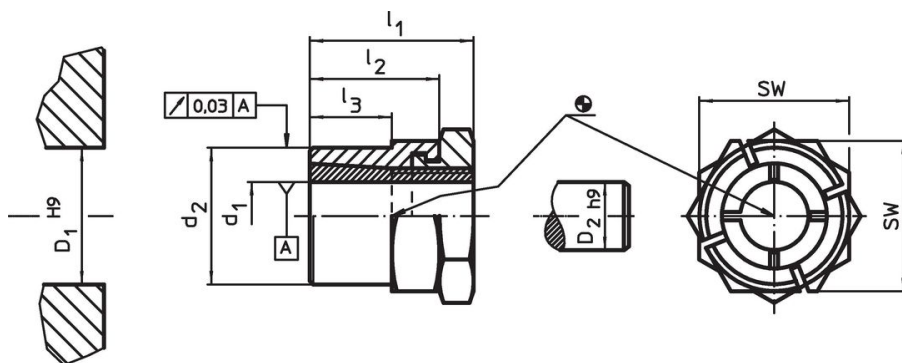
Der Kontersechskant am Außenteil erleichtert das Klemmen der Welle-Nabe-Verbindung bei leicht drehbaren Wellen. Montage durch Gabelschlüssel mit schmalen Stahlmaul (Dicke max.  $l_2-l_3$ ).

### Weiterführende Informationen

### Verweise

Montageanleitung, Einbaubeispiele und Technische Daten beachten.


### Maßzeichnung



### Bestellinformationen

Abmessungen					SW	Anzugsdrehmoment der Mutter	Übertragbares Drehmoment	Übertragbare Axialbelastung	Flächenpressung Welle	Flächenpressung Nabe	Nabenbohrung	Wellendurchmesser		Art.-Nr.
$d_1$	$d_2$	$l_1$	$l_2$	$l_3$		$T_A$ max.	$M$ max.	$F_a$ max.	$p_w$ max.	$p_N$ max.	$D_1$ H9	$D_2$ h9	[g]	
[mm]					[mm]	[Nm]	[Nm]	[kN]	[N/mm <sup>2</sup> ]	[N/mm <sup>2</sup> ]	[mm]	[mm]		
8	14	22	17	11	16	12	16,4	4,1	125	121	14	8	20	25050.0308

### Zubehör

	SW		Art.-Nr.
	[mm]	[g]	
<b>Sondergabelschlüssel</b>			
	16	72	25050.0816

## Compliance

### RoHS-konform

Konform gemäß Richtlinie 2011/65/EU und Richtlinie 2015/863.

### Enthält keine SVHC-Stoffe

Keine SVHC Substanzen mit mehr als 0,1% w/w enthalten – SVHC Liste Stand 23.01.2024.

### Enthält keine Proposition 65 Stoffe

Keine Stoffe der Proposition 65 enthalten.

<https://www.P65Warnings.ca.gov/>

### Frei von Konfliktmineralien

Dieses Produkt enthält keine als "Konfliktmineralien" bezeichneten Stoffe wie Tantal, Zinn, Gold oder Wolfram aus der demokratischen Republik Kongo oder angrenzender Länder.