

Welle-Nabe-Spannsätze • ohne Kontersechskant, rostfreier Stahl

25050.0225



Produktbeschreibung

Mit den Spannsätzen können alle Welle-Nabe-Verbindungen von Maschinenelementen, wie Kettenräder, Zahnräder, Riemenscheiben, Nocken, Hebel etc., einfach und kostengünstig hergestellt werden.

Es handelt sich hierbei um einen selbstzentrierenden und spielfreien Welle-Nabe-Spannsatz in korrosiongeschützter Ausführung mit einem Außensechskant.

Die Rundlaufgenauigkeit der Welle-Nabe-Spannsätze beträgt 0,03 mm.

Werkstoff

Außenteil

- Rostfreier Stahl, vernickelt

Innenteil

- Rostfreier Stahl, vernickelt

Mutter

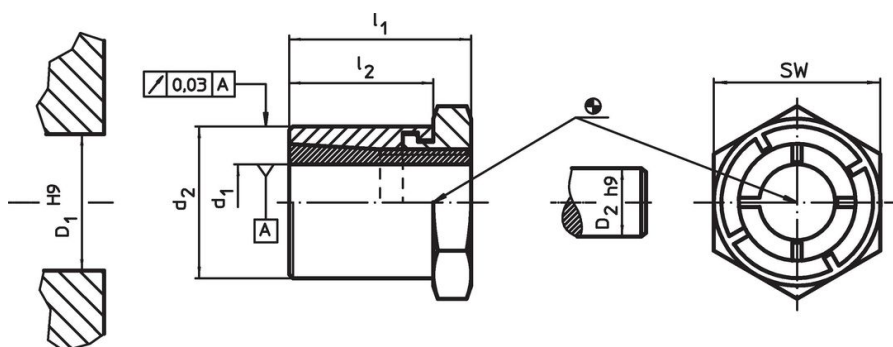
- Rostfreier Stahl, vernickelt, gehärtet

Weiterführende Informationen

Verweise

Montageanleitung, Einbaubeispiele und Technische Daten beachten.

Maßzeichnung



Bestellinformationen

Abmessungen				SW	Anzugsdrehmoment der Mutter T_A max.	Übertragbares Drehmoment M max.	Übertragbare Axialbelastung F_a max.	Flächenpressung Welle p_w max.	Flächenpressung Nabe p_N max.	Nabenbohrung D_1 H9	Wellendurchmesser D_2 h9		Art.-Nr.
d_1	d_2	l_1	l_2		T_A max.	M max.	F_a max.	p_w max.	p_N max.	D_1 H9	D_2 h9	[g]	
[mm]				[mm]	[Nm]	[Nm]	[kN]	[N/mm ²]	[N/mm ²]	[mm]	[mm]		
25	42	41	30	46	175	277,9	22,3	121	77	42	25	307	25050.0225

Zubehör

	SW		Art.-Nr.
	[mm]	[g]	
Sondergabelschlüssel			
	46	610	25050.0846

Compliance

RoHS-konform

Konform gemäß Richtlinie 2011/65/EU und Richtlinie 2015/863.

Enthält keine SVHC-Stoffe

Keine SVHC Substanzen mit mehr als 0,1% w/w enthalten – SVHC Liste Stand 23.01.2024.

Enthält keine Proposition 65 Stoffe

Keine Stoffe der Proposition 65 enthalten.

<https://www.P65Warnings.ca.gov/>

Frei von Konfliktmineralien

Dieses Produkt enthält keine als "Konfliktmineralien" bezeichneten Stoffe wie Tantal, Zinn, Gold oder Wolfram aus der demokratischen Republik Kongo oder angrenzender Länder.