

Calettatori albero-foro • senza controdado, acciaio inossidabile

25050.0208



Descrizione prodotto

E' particolarmente adatto per il calettamento di elementi di macchine, ruote dentate, pulegge, camme, leve, ecc. in maniera semplice, sicura ed economica.

Si tratta di un elemento di serraggio autocentrante con trattamento anticorrosione con dado singolo.

Precisione di rotazione 0,03 mm.

Materiale

Corpo

- Acciaio inox, nichelato

Boccola interna

- Acciaio inox, nichelato

Dado

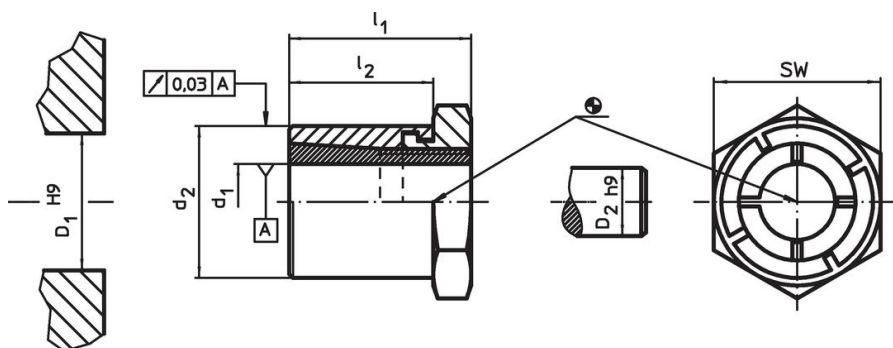
- Acciaio inox, nichelato, temprato

Maggiori informazioni

Riferimenti

Per le istruzioni di montaggio, esempi di applicazione e dati tecnici vedere le pagine seguenti.


Disegno



Caratteristiche

Dimensioni				SW	Coppia di serraggio del dado T_A max.	Coppia trasmissibile M max.	Carico assiale trasmissibile F_a max.	Pressione sulla superficie dell'albero p_w max.	Pressione sulla superficie del perno p_N max.	Diametro foro D_1 H9	Diametro albero D_2 h9	[g]	Codice
d_1	d_2	l_1	l_2										
[mm]				[mm]	[Nm]	[Nm]	[kN]	[N/mm ²]	[N/mm ²]	[mm]	[mm]	[g]	
8	16	22	17	16	12	16,4	4,1	125	64	16	8	23	25050.0208

Accessori

	SW [mm]	[g]	Codice
Chiave fissa dedicata			
	16	72	25050.0816

Conformità

Conforme alla normativa RoHS

Conforme alla Direttiva 2011/65/UE e alla Direttiva 2015/863.

Non contiene sostanze SVHC

Nessuna sostanza SVHC con più dello 0,1% p/p contenuto - elenco SVHC [REACH] aggiornato al 27.06.2024.

Non contiene sostanze della Proposition 65

Nessuna sostanza contemplata nella Proposition 65
<https://www.P65Warnings.ca.gov/>

Privo di minerali di conflitto

Questo prodotto non contiene sostanze designate come "minerali da conflitto" come tantalio, stagno, oro o tungsteno della Repubblica Democratica del Congo o dei paesi limitrofi.