

Welle-Nabe-Spannsätze • ohne Kontersechskant

25050.0014



Produktbeschreibung

Mit den Spannsätzen können alle Welle-Nabe-Verbindungen von Maschinenelementen, wie Kettenräder, Zahnräder, Riemenscheiben, Nocken, Hebel etc., einfach und kostengünstig hergestellt werden.

Es handelt sich hierbei um einen selbstzentrierenden und spielfreien Welle-Nabe-Spannsatz in korrosiongeschützter Ausführung mit einem Außensechskant.

Die Rundlaufgenauigkeit der Welle-Nabe-Spannsätze beträgt 0,03 mm.

Werkstoff

Außenteil

- Stahl, galvanisch verzinkt

Innenteil

- Stahl, vernickelt

Mutter

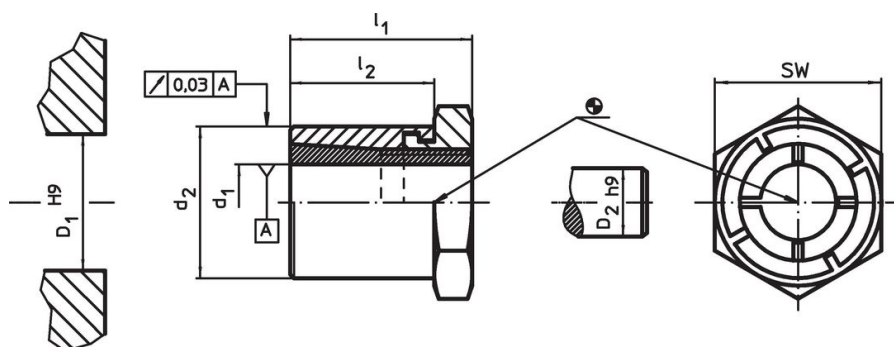
- Stahl, vernickelt

Weiterführende Informationen

Verweise

Montageanleitung, Einbaubeispiele und Technische Daten beachten.

Maßzeichnung



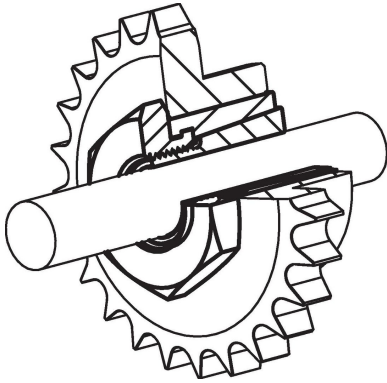
Bestellinformationen

Abmessungen				SW	Anzugsdrehmoment der Mutter	Übertragbares Drehmoment	Übertragbare Axialbelastung	Flächenpressung Welle	Flächenpressung Nabe	Nabenbohrung	Wellendurchmesser	Art.-Nr.	
d ₁	d ₂	l ₁	l ₂		T _A max.	M max.	F _a max.	p _w max.	p _n max.	D ₁ H9	D ₂ h9		
[mm]				[mm]	[Nm]	[Nm]	[kN]	[N/mm ²]	[N/mm ²]	[mm]	[mm]	[g]	
14	26	28	22	27	65	93	13,3	178	99	26	14	81	25050.0014

Zubehör

	SW		Art.-Nr.
	[mm]	[g]	
Sondergabelschlüssel			
	27	195	25050.0827

Anwendungsbeispiel



Compliance

RoHS-konform

Konform gemäß Richtlinie 2011/65/EU und Richtlinie 2015/863.

Enthält keine SVHC-Stoffe

Keine SVHC Substanzen mit mehr als 0,1% w/w enthalten – SVHC Liste Stand 23.01.2024.

Enthält keine Proposition 65 Stoffe

Keine Stoffe der Proposition 65 enthalten.

<https://www.P65Warnings.ca.gov/>

Frei von Konfliktmineralien

Dieses Produkt enthält keine als "Konfliktmineralien" bezeichneten Stoffe wie Tantal, Zinn, Gold oder Wolfram aus der demokratischen Republik Kongo oder angrenzender Länder.