

## Rändelhohlschrauben · Kunststoff

24830.0036



### Produktbeschreibung

#### Werkstoff

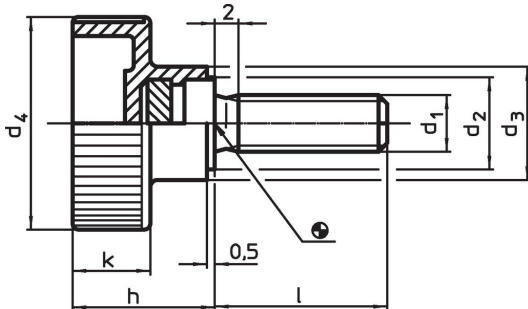
##### Griff

- Thermoplast PA, schwarz

##### Schraube

- Stahl, galvanisch verzinkt

### Maßzeichnung



### Bestellinformationen

Abmessungen							min.	max.	[g]	Art.-Nr.
d <sub>1</sub>	l	d <sub>2</sub>	d <sub>3</sub>	d <sub>4</sub>	h	k				
Stahl										
M4	30	9	12	19	14	8	-30	80	7	24830.0036

### Anwendungsbeispiel



## Compliance

### RoHS-konform

Enthält Blei – Konform gemäß den Ausnahmen 6a / 6b / 6c.

### Enthält SVHC-Stoffe >0,1% w/w

Enthält Blei – SVHC Liste [REACH] Stand 27.06.2024.

### Enthält Proposition 65 Stoffe



Blei kann bei Exposition zu Krebs und Fortpflanzungsschäden führen.

<https://www.P65Warnings.ca.gov/>

### Frei von Konfliktmineralien

Dieses Produkt enthält keine als "Konfliktmineralien" bezeichneten Stoffe wie Tantal, Zinn, Gold oder Wolfram aus der demokratischen Republik Kongo oder angrenzender Länder.