

Rändelhohlmuttern • Kunststoff

24820.0004



Produktbeschreibung

Werkstoff

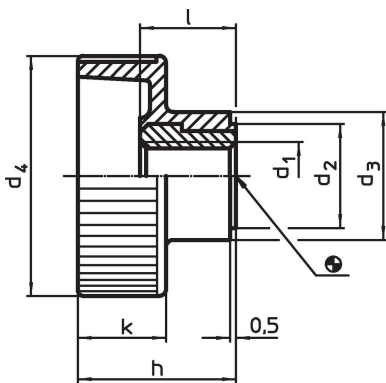
Buchse

- Stahl, galvanisch verzinkt

Griff

- Thermoplast PA, schwarz

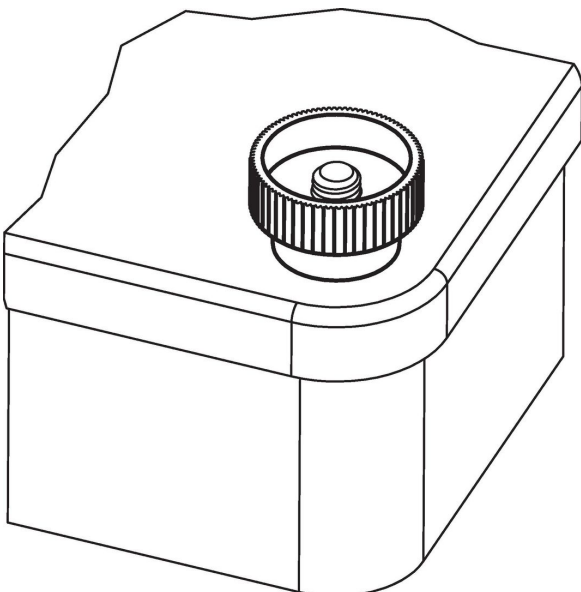
Maßzeichnung



Bestellinformationen

Abmessungen							min.	max.	[g]	Art.-Nr.
d ₁	d ₂	d ₃	d ₄	h	k	l				
Stahl										
M4	9	12	19	14	8	9	-30	80	4,5	24820.0004

Anwendungsbeispiel



Compliance

RoHS-konform

Enthält Blei – Konform gemäß den Ausnahmen 6a / 6b / 6c.

Enthält SVHC-Stoffe >0,1% w/w

Enthält Blei – SVHC Liste [REACH] Stand 23.01.2024.

Enthält Proposition 65 Stoffe



Blei kann bei Exposition zu Krebs und Fortpflanzungsschäden führen.

<https://www.P65Warnings.ca.gov/>

Frei von Konfliktmineralien

Dieses Produkt enthält keine als "Konfliktmineralien" bezeichneten Stoffe wie Tantal, Zinn, Gold oder Wolfram aus der demokratischen Republik Kongo oder angrenzender Länder.