

Vis moletées épaulées • DIN 464

24790.0133



Description produit

Knurled thumb screws are very versatile. Three material versions for the different requirements

- steel, blackened
- steel, zinc-plated by galvanization
- stainless steel

are available.

Knurled thumb screws can be easily tightened and released by hand. The ribbed outer surface of the nut prevents slipping when tightening / releasing with the fingers.

Toutes les vis moletées épaulées sont réalisées d'une seule pièce.

Contrairement à la fiche technique officielle de la norme, elles sont généralement fabriquées avec un filetage jusqu'à la tête et avec une sortie sans dégagement à l'extrémité du filetage. Les vis ne peuvent donc pas être vissées jusqu'au collet.

Matières

- acier, bruni, qualité 5.8

Plus d'informations

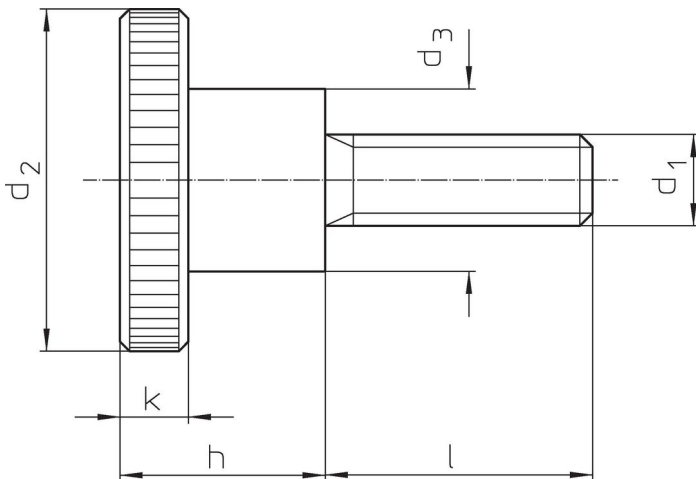
Notes

Le pas et la profondeur du moletage peuvent différer de la norme DIN.

Autres produits

- Vis moletées tête plate, DIN 653

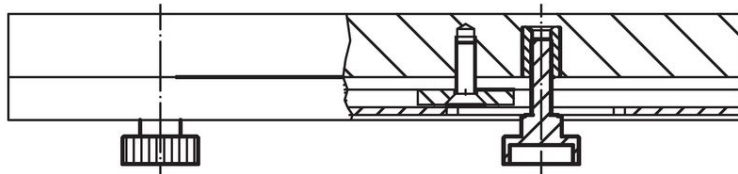
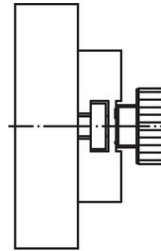
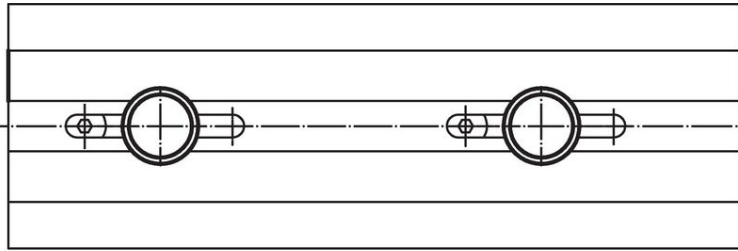
Plan



Informations détaillées

Dimensions							Référence article
d ₁	l	d ₂	d ₃	h	k	[g]	
[mm]							
acier							
M6	10	24	12	15	5	27	24790.0133

Exemple d'application



Conformité

Conforme à la directive RoHS

Contient du plomb – Conforme selon les exceptions 6a / 6b / 6c.

Contient des substances SVHC >0,1 % m/m

Contient du plomb – Liste SVHC [REACH] au 27.06.2024.

Contient des substances de la Proposition 65



En cas d'exposition, le plomb peut être cancérigène et reprotoxique.

<https://www.P65Warnings.ca.gov/>

Ne contient pas de minerais de la guerre

Ce produit ne contient pas de substances classées comme "minerais de la guerre" telles que le tantale, l'étain, l'or ou le wolfram provenant de République démocratique du Congo ou de pays frontaliers.