

Hohe Rändelmuttern • DIN 466 24780.0330



Produktbeschreibung

Werkstoff

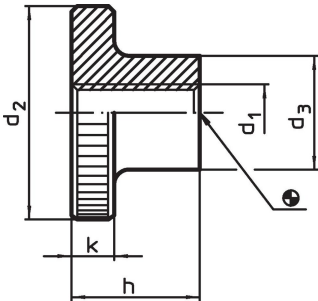
- Stahl, galvanisch verzinkt, Güte 5

Weiterführende Informationen

Hinweise

Rändelteilung und Rändeltiefe können von der DIN abweichen.

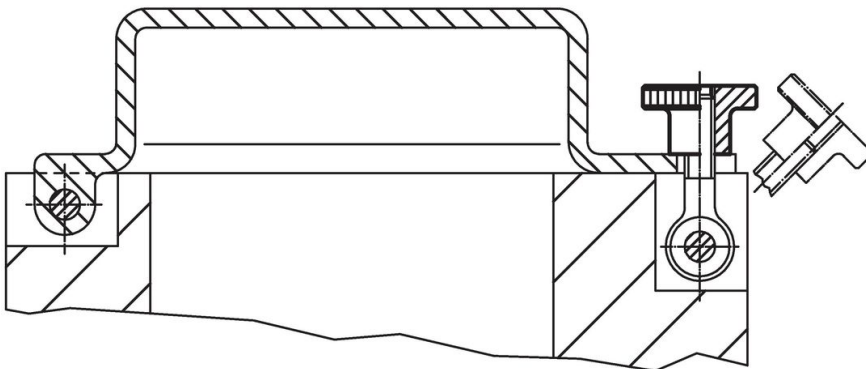
Maßzeichnung



Bestellinformationen

| d ₁ | d ₂ | Abmessungen | | | k | [g] | Art.-Nr. |
|----------------|----------------|----------------|-----|------|---|------------|----------|
| | | d ₃ | h | [mm] | | | |
| Stahl | | | | | | | |
| M3 | 12 | 6 | 7,5 | 2,5 | 3 | 24780.0330 | |

Anwendungsbeispiel



Compliance

RoHS-konform

Konform gemäß Richtlinie 2011/65/EU und Richtlinie 2015/863.

Enthält keine SVHC-Stoffe

Keine SVHC Substanzen mit mehr als 0,1% w/w enthalten – SVHC Liste Stand 23.01.2024.

Enthält keine Proposition 65 Stoffe

Keine Stoffe der Proposition 65 enthalten.

<https://www.P65Warnings.ca.gov/>

Frei von Konfliktmineralien

Dieses Produkt enthält keine als "Konfliktmineralien" bezeichneten Stoffe wie Tantal, Zinn, Gold oder Wolfram aus der demokratischen Republik Kongo oder angrenzender Länder.