

## Hohe Rändelmuttern • DIN 466 24780.0280



### Produktbeschreibung

#### Werkstoff

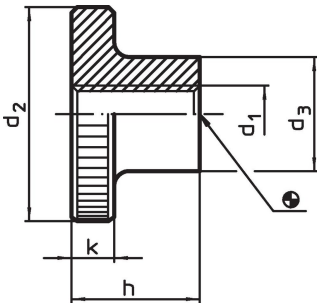
- Rostfreier Stahl 1.4301, matt gestrahlt

#### Weiterführende Informationen

#### Hinweise

Rändelteilung und Rändeltiefe können von der DIN abweichen.

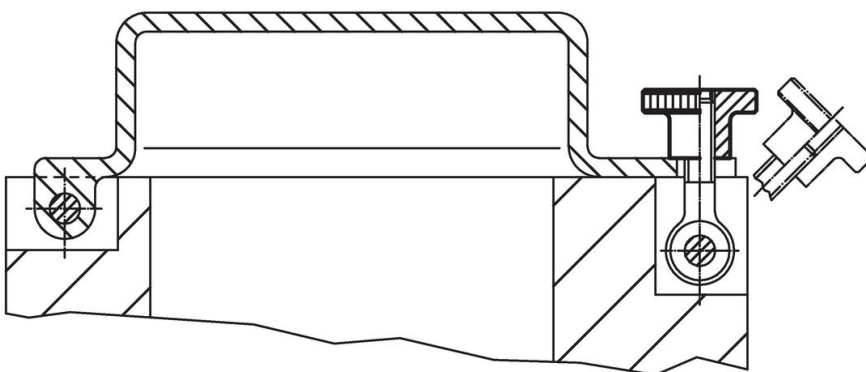
### Maßzeichnung



### Bestellinformationen

| Abmessungen      |                |                        |    |   | [g] | Art.-Nr.   |
|------------------|----------------|------------------------|----|---|-----|------------|
| d <sub>1</sub>   | d <sub>2</sub> | d <sub>3</sub><br>[mm] | h  | k |     |            |
| Rostfreier Stahl |                |                        |    |   |     |            |
| M8               | 30             | 16                     | 18 | 6 | 44  | 24780.0280 |

### Anwendungsbeispiel



## Compliance

### RoHS-konform

Konform gemäß Richtlinie 2011/65/EU und Richtlinie 2015/863.

### Enthält keine SVHC-Stoffe

Keine SVHC Substanzen mit mehr als 0,1% w/w enthalten – SVHC Liste Stand 23.01.2024.

### Enthält keine Proposition 65 Stoffe

Keine Stoffe der Proposition 65 enthalten.

<https://www.P65Warnings.ca.gov/>

### Frei von Konfliktmineralien

Dieses Produkt enthält keine als "Konfliktmineralien" bezeichneten Stoffe wie Tantal, Zinn, Gold oder Wolfram aus der demokratischen Republik Kongo oder angrenzender Länder.