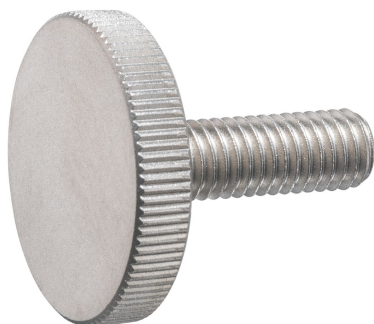


## Viti con ghiera • DIN 653

24770.0313



### Descrizione prodotto

I pomelli zigrinati con vite sono molto versatili. Tre versioni di materiali per i diversi requisiti

- Acciaio, annerito
- Acciaio zincato per galvanizzazione
- Acciaio inox sono disponibili.

I pomelli zigrinati con vite possono essere facilmente serrati e sbloccati a mano. La superficie esterna del dado è a costine e impedisce lo scivolamento durante il serraggio/rilascio con le dita. Le viti sono realizzate di pezzo con filetto a tutta lunghezza (secondo DIN - es. A).

### Materiale

- Acciaio inox 1.4305, sabbato opaco

### Maggiori informazioni

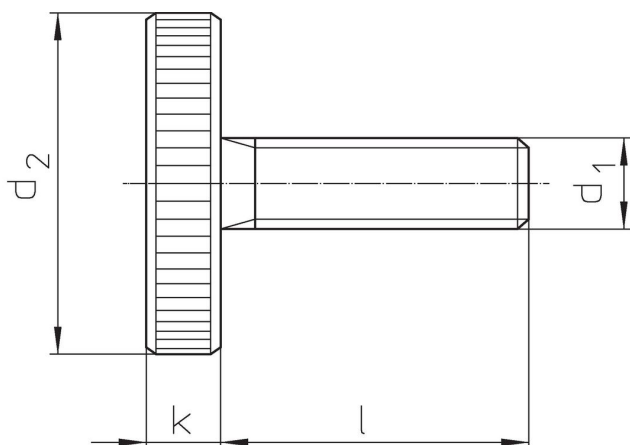
#### Note

Il passo e la profondità della zigrinatura possono differire a seconda della DIN.

#### Altri prodotti

- Viti con ghiera a colletto, DIN 464

### Disegno



### Caratteristiche

d <sub>1</sub>	Dimensioni		d <sub>2</sub>	k	[g]	Codice
	l	[mm]				
acciaio inox						
M5	12		20	4	11	24770.0313

### Conformità

#### Conforme alla normativa RoHS

Conforme alla Direttiva 2011/65/UE e alla Direttiva 2015/863.

#### Non contiene sostanze SVHC

Nessuna sostanza SVHC con più dello 0,1% p/p contenuto - elenco SVHC [REACH] aggiornato al 27.06.2024.

#### Non contiene sostanze della Proposition 65

Nessuna sostanza contemplata nella Proposition 65

<https://www.P65Warnings.ca.gov/>

#### Privo di minerali di conflitto

Questo prodotto non contiene sostanze designate come "minerali da conflitto" come tantalio, stagno, oro o tungsteno della Repubblica Democratica del Congo o dei paesi limitrofi.