

## Viti con ghiera • DIN 653

24770.0117



### Descrizione prodotto

I pomelli zigrinati con vite sono molto versatili. Tre versioni di materiali per i diversi requisiti

- Acciaio, annerito
  - Acciaio zincato per galvanizzazione
  - Acciaio inox
- sono disponibili.

I pomelli zigrinati con vite possono essere facilmente serrati e sbloccati a mano. La superficie esterna del dado è a costine e impedisce lo scivolamento durante il serraggio/rilascio con le dita. Le viti sono realizzate di pezzo con filetto a tutta lunghezza (secondo DIN - es. A).

### Materiale

- Acciaio, brunito, classe 5.8

### Maggiori informazioni

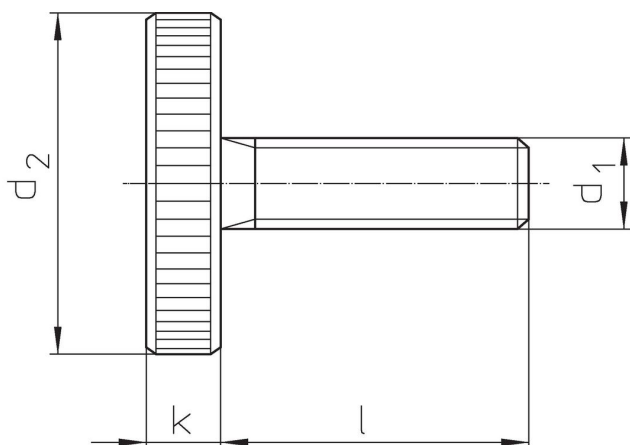
#### Note

Il passo e la profondità della zigrinatura possono differire a seconda della DIN.

#### Altri prodotti

- Viti con ghiera a colletto, DIN 464

### Disegno



### Caratteristiche

d <sub>1</sub>	Dimensioni		d <sub>2</sub>	k	[g]	Codice
	l	[mm]				
<b>Acciaio</b>						
M5	20		20	4	12	24770.0117

### Conformità

#### Conforme alla normativa RoHS

Contiene piombo - conforme alle eccezioni 6a / 6b / 6c.

#### Contiene sostanze SVHC >0,1% p/p

Contiene piombo - elenco SVHC [REACH] aggiornato al 27.06.2024.

#### Contiene sostanze della Proposition 65



L'esposizione al piombo può causare cancro e danni riproduttivi  
<https://www.P65Warnings.ca.gov/>

#### Privo di minerali di conflitto

Questo prodotto non contiene sostanze designate come "minerali da conflitto" come tantalio, stagno, oro o tungsteno della Repubblica Democratica del Congo o dei paesi limitrofi.