

## Ghiere piatte zigrinate • DIN 467

24760.0280



### Descrizione prodotto

I dadi zigrinati sono molto versatili. Tre versioni di materiali per i diversi requisiti

- Acciaio, annerito
  - Acciaio zincato per galvanizzazione
  - Acciaio inox
- sono disponibili.

I dadi zigrinati possono essere facilmente serrati e sbloccati a mano. La superficie esterna del dado è a costine e impedisce lo scivolamento durante il serraggio/rilascio con le dita. Le ghiere piatte zigrinate sono fabbricate secondo DIN 467

### Materiale

- Acciaio inox 1.4305, sabbiato opaco

### Maggiori informazioni

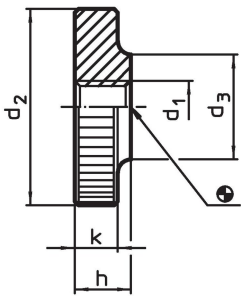
#### Note

Il passo e la profondità della zigrinatura possono differire a seconda della DIN.

#### Altri prodotti

- Ghiere a colletto, DIN 466

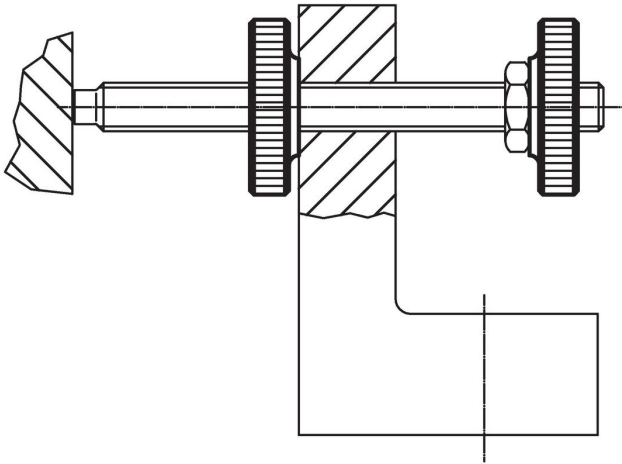
### Disegno



### Caratteristiche

d <sub>1</sub>	d <sub>2</sub>	Dimensioni			k	[g]	Codice
		d <sub>3</sub>	h	[mm]			
acciaio inox							
M8	30	16	8	6	32	24760.0280	

## Esempio di applicazione



## Conformità

### Conforme alla normativa RoHS

Conforme alla Direttiva 2011/65/UE e alla Direttiva 2015/863.

### Non contiene sostanze SVHC

Nessuna sostanza SVHC con più dello 0,1% p/p contenuto - elenco SVHC [REACH] aggiornato al 27.06.2024.

### Non contiene sostanze della Proposition 65

Nessuna sostanza contemplata nella Proposition 65  
<https://www.P65Warnings.ca.gov/>

### Privo di minerali di conflitto

Questo prodotto non contiene sostanze designate come "minerali da conflitto" come tantalio, stagno, oro o tungsteno della Repubblica Democratica del Congo o dei paesi limitrofi.