

Flache Rändelmuttern • DIN 467

24760.0100



Produktbeschreibung

Werkstoff

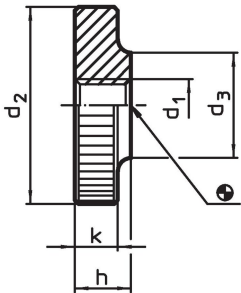
- Stahl, brüniert, Güte 5

Weiterführende Informationen

Hinweise

Rändelteilung und Rändeltiefe können von der DIN abweichen.

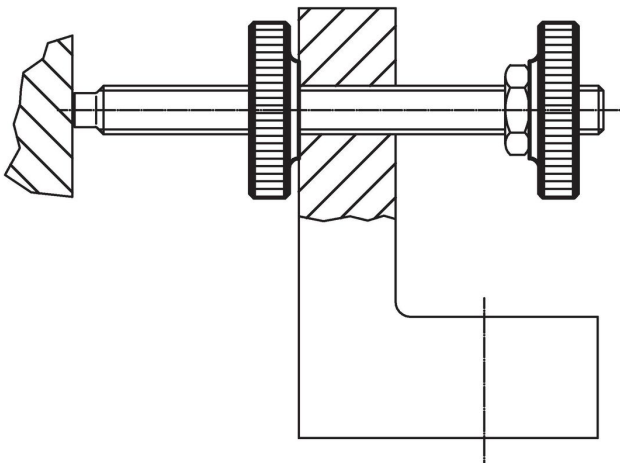
Maßzeichnung



Bestellinformationen

d ₁	d ₂	Abmessungen			[g]	Art.-Nr.
		d ₃	h	k		
[mm]						
M10	36	20	10	8	61	24760.0100

Anwendungsbeispiel



Compliance

RoHS-konform

Enthält Blei – Konform gemäß den Ausnahmen 6a / 6b / 6c.

Enthält SVHC-Stoffe >0,1% w/w

Enthält Blei – SVHC Liste [REACH] Stand 23.01.2024.

Enthält Proposition 65 Stoffe



Blei kann bei Exposition zu Krebs und Fortpflanzungsschäden führen.

<https://www.P65Warnings.ca.gov/>

Frei von Konfliktmineralien

Dieses Produkt enthält keine als "Konfliktmineralien" bezeichneten Stoffe wie Tantal, Zinn, Gold oder Wolfram aus der demokratischen Republik Kongo oder angrenzender Länder.