

Sterngriffschrauben · Kunststoff

24750.0200



Produktbeschreibung

Werkstoff

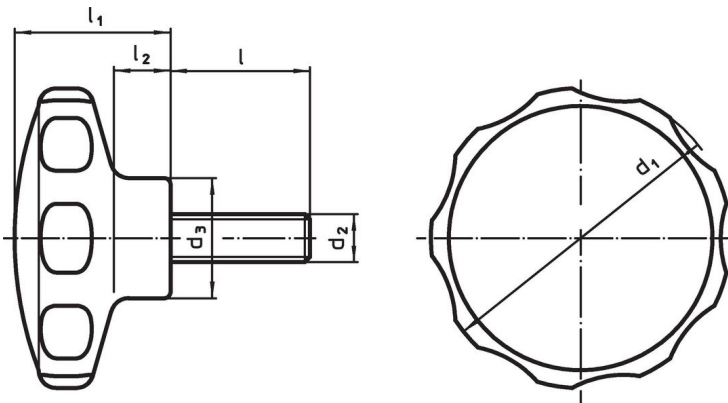
- Deckel**
- Thermoplast PA, schwarz ähnlich RAL 9005
- Griff**
- Thermoplast PA 6, schwarz ähnlich RAL 9005
- Schraube**
- Rostfreier Stahl

Weiterführende Informationen



Hinweise

Sonderausführungen, z. B. abweichende Gewinde oder Gewindelängen, auf Anfrage.

Maßzeichnung



Bestellinformationen

Abmessungen							min.  max.	[°C]	 [g]	Art.-Nr.
d ₁	d ₂	l	d ₃	l ₁	l ₂					
schwarz										
40	M5	10	16,5	22	9	-30	80	9,6	24750.0200	

Anwendungsbeispiel



Compliance

RoHS-konform

Konform gemäß Richtlinie 2011/65/EU und Richtlinie 2015/863.

Enthält keine SVHC-Stoffe

Keine SVHC Substanzen mit mehr als 0,1% w/w enthalten – SVHC Liste Stand 27.06.2024.

Enthält keine Proposition 65 Stoffe

Keine Stoffe der Proposition 65 enthalten.
<https://www.P65Warnings.ca.gov/>

Frei von Konfliktmineralien

Dieses Produkt enthält keine als "Konfliktmineralien" bezeichneten Stoffe wie Tantal, Zinn, Gold oder Wolfram aus der demokratischen Republik Kongo oder angrenzender Länder.