

Sterngriffe • Kunststoff

24750.0057



Produktbeschreibung

Werkstoff

Deckel

- Thermoplast PA, orange ähnlich RAL 2004

Griff

- Thermoplast PA 6, schwarz ähnlich RAL 9005

Gewindebuchse

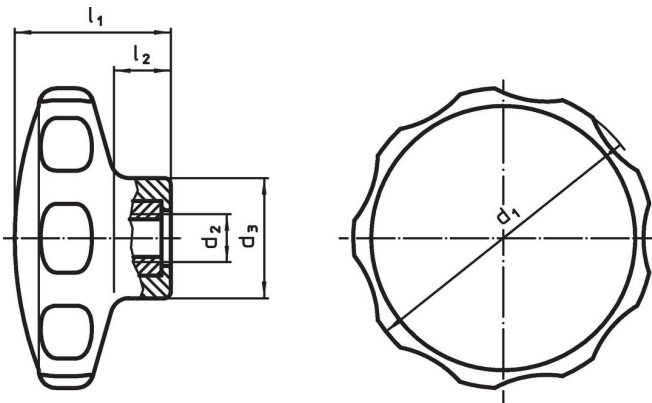
- Rostfreier Stahl

Weiterführende Informationen

Hinweise

Sonderausführungen, z. B. abweichende Gewinde, auf Anfrage.

Maßzeichnung



Bestellinformationen

| Abmessungen | | | | | min. | max. | [g] | Art.-Nr. |
|----------------|----------------|------------------------|----------------|----------------|------|------|-----|------------|
| d ₁ | d ₂ | d ₃ [mm] | l ₁ | l ₂ | | | | |
| orange | | | | | | | | |
| 50 | M8 | 22 | 26 | 10 | -30 | 80 | 19 | 24750.0057 |

Compliance

RoHS-konform

Konform gemäß Richtlinie 2011/65/EU und Richtlinie 2015/863.

Enthält keine SVHC-Stoffe

Keine SVHC Substanzen mit mehr als 0,1% w/w enthalten – SVHC Liste Stand 23.01.2024.

Enthält keine Proposition 65 Stoffe

Keine Stoffe der Proposition 65 enthalten.

<https://www.P65Warnings.ca.gov/>

Frei von Konfliktmineralien

Dieses Produkt enthält keine als "Konfliktmineralien" bezeichneten Stoffe wie Tantal, Zinn, Gold oder Wolfram aus der demokratischen Republik Kongo oder angrenzender Länder.